



SENSORES INTELIGENTES DE FUERZA Y TORSIÓN

Guía del Usuario

MARK - 10.

Gracias...

Gracias por su compra del sensor remoto Mark-10 Plug & Test™, diseñado para usar con indicadores de fuerza y torsión con los modelos 7i, 5i y 3i de Mark-10.

Si lo utiliza adecuadamente, estamos seguros de que este producto le brindará un gran servicio durante muchos años. Los sensores Mark-10 tienen una construcción resistente que les permite brindar muchos años de servicio en entornos industriales y de laboratorio.



Esta Guía del usuario proporciona instrucciones acerca de la configuración, la seguridad y la operación para cada serie individual de sensores. Las instrucciones para el uso de los indicadores modelo 5i y 3i están disponibles en las respectivas guías de usuarios. Para cualquier información adicional o consulta, no dude en contactarse con nosotros. Nuestro servicio de asistencia técnica y los equipos de ingeniería estarán encantados de ayudarle.

Antes del uso, todas las personas que vayan a utilizar los sensores e indicadores de Mark-10 deben recibir una capacitación completa acerca de los procedimientos de funcionamiento y uso seguro.

TABLA DE CONTENIDOS

DESCRIPCIÓN GENERAL.....	2
SEGURIDAD / USO ADECUADO	3
CONFIGURACIÓN	4
SENSORES DE FUERZA SERIE R01	5
SENSORES DE FUERZA SERIE R02	6
SENSORES DE FUERZA SERIE R03	7
SENSORES DE FUERZA SERIE R04	8
SENSORES DE FUERZA SERIE R05	9
SENSORES DE TORSIÓN SERIE R50	10
SENSORES DE TORSIÓN SERIE R51	12
SENSORES DE TORSIÓN SERIE R52	14
SENSORES DE TORSIÓN SERIE R53	15
SENSORES DE TORSIÓN SERIE R54	16
SENSORES DE TORSIÓN SERIE R55	17

1 DESCRIPCIÓN GENERAL

1.1 Resumen General

Varias series de sensores Plug & Test™ están disponibles para satisfacer numerosos requerimientos de medición de fuerza y de torsión - de 0,25 a 10.000 lbF (1 N a 50 kN) de fuerza, y de 10 ozFin a 5.000 lbFin (7 Ncm a 550 Nm) de torsión. Estos sensores pueden ser portátiles o pueden ir montados en un dispositivo o banco de pruebas para los requerimientos de ensayos más complejos.

Los sensores Plug & Test™ se utilizan con los indicadores de Mark-10 7i, 5i, y 3i. Pueden desconectarse de un indicador y conectarse a otro sin necesidad de volver a calibrarse o volver a configurarse. Todos los datos se guardan en un PCB situado dentro del conector inteligente.

El número de modelo, el número de serie, y la capacidad del sensor se encuentran en la etiqueta rectangular situada en el conector Plug & Test™. Los números de modelo y de serie también se encuentran en la pantalla **Información** del indicador. Consulte las guías del usuario del indicador para obtener más información.

1.2 Precisión y resolución

La precisión del indicador debe combinarse con la del sensor para determinar la precisión total del sistema. Puesto que los sensores pueden utilizarse con los indicadores 7i, 5i ó 3i, debe determinarse y tenerse en cuenta la precisión del indicador que se utilice, de la siguiente manera:

Modelo del indicador	Precisión
7i / 5i	±0,1 % de la escala completa
3i	±0,2 % de la escala completa

La precisión total del sistema se puede calcular sumando la precisión del sensor y la precisión del indicador. Consulte los siguientes ejemplos:

Ejemplo 1

Sensor modelo MR01-100 con indicador modelo 5i

MR01-100 ±0,15 % de la escala completa	+	5i ±0,1 % de la escala completa	=	Total ±0,25 % de la escala completa
---	---	--	---	--

Esto se traduce en un error fijo de hasta:
 0,25 % x 100 lbF = 0,25 lbF

Ejemplo 2

Sensor Modelo MR50-50Z con indicador modelo 3i

MR50-50Z ±0,35 % de la escala completa	+	3i ±0,2 % de la escala completa	=	Total ±0,55 % de la escala completa
---	---	--	---	--

Esto se traduce en un error fijo de hasta:
 0,55 % x 50 ozFin = 0,275 ozFin

Como la precisión se define como un *porcentaje de la escala completa*, el error fijo puede darse en cualquier lugar de la escala, desde 0 hasta la capacidad. Como tal, este valor representa un error cada vez mayor como *porcentaje de lectura* hacia el extremo inferior de la escala. Por lo tanto, se recomienda la selección de un sensor con capacidad lo más cercana posible a la carga prevista.

La resolución puede ser diferente para algunos sensores, dependiendo de si se utiliza un indicador 7i, 5i ó 3i. Por ejemplo, un sensor de fuerza serie R01 mostrará una resolución mayor cuando esté conectado a un indicador 5i que a un indicador 3i. La información de resolución se muestra en las siguientes secciones.

2 SEGURIDAD / USO ADECUADO

Lea detenidamente las siguientes instrucciones de seguridad antes de utilizar un sensor:

1. Observe la capacidad del sensor antes de usarlo y asegúrese de no superarla. La producción de una carga mayor al valor de sobrecarga segura indicada puede dañar el sensor. Puede provocarse una sobrecarga con el indicador del sensor encendido o apagado.
2. Con el fin de prolongar la vida útil del sensor, evite golpes repetidos y cargas de impacto.
3. Cuando traslade el sensor a otro lugar, no lo levante nunca del cable o del aliviador de tensión. Esto puede causar daños en el sensor. Levante siempre de la carcasa del sensor en sí.
4. Compruebe siempre que la carga se aplique axialmente con respecto al sensor.
5. Asegúrese de que el sensor se mantenga lejos del agua o de otros líquidos conductores de la electricidad en todo momento.
6. Las reparaciones del sensor y del indicador sólo deben llevarse a cabo por un técnico capacitado. Antes de abrir la carcasa, se debe desconectar la alimentación de CA y apagar el indicador.
7. Antes de iniciar un ensayo se deben considerar las características de la muestra que se va a someter a ensayo. Debería efectuarse una evaluación de riesgos con antelación para garantizar que todas las medidas de seguridad hayan sido atendidas e implementadas.
8. Entre los materiales que suelen ser adecuados para el ensayo se incluyen muchos artículos manufacturados, como muelles, componentes electrónicos, elementos de fijación, tapones, láminas, montajes mecánicos, y muchos otros. Entre los elementos que no se deberían utilizar con el sensor se incluyen las sustancias o productos potencialmente inflamables, elementos que puedan hacerse añicos de forma peligrosa y cualquier otro componente que pueda provocar una situación demasiado peligrosa cuando se le aplique una fuerza. Use siempre protección ocular y facial en los ensayos, especialmente en los casos peligrosos mencionados anteriormente. Debe utilizarse protección corporal adicional si hay posibilidades de que ocurra una falla destructiva de una muestra de ensayo.
9. En las situaciones peligrosas mencionadas anteriormente, es muy recomendable el empleo de un sistema de cobertura de la máquina para proteger al operario y al resto del personal de posibles fragmentos o esquirlas.
10. Los sensores tienen orificios roscados o mandriles, diseñados para el montaje de sujetadores, elementos fijos o accesorios. Cuando se utilicen dichos accesorios, compruebe que estén montados firmemente a fin de prevenir posibles riesgos para el operario y otras personas que estén cerca. Si utiliza un accesorio de un proveedor que no sea Mark-10, verifique que esté construido con materiales y componentes con la debida resistencia. Deben adoptarse precauciones similares cuando se monta el sensor en un banco de ensayos, un banco de trabajo u otro equipo.

3 CONFIGURACIÓN

El conector Plug & Test™ debe insertarse en el receptáculo del indicador con el lado marcado como "Tecnología Plug & Test™" hacia arriba (ver la Fig. 3.1). Cuando esté completamente introducido, el conector se bloqueará en su lugar con un "clic".



Fig. 3.1
Orientación adecuada del conector Plug & Test™.

Para liberar el conector, presione los dos botones que hay a cada lado de la carcasa del indicador para soltar el sensor (véase la Fig. 3.2). Tire del conector para extraerlo completamente del indicador sujetando la sección curvada de aluminio. **NO** tire del cable ni del alivador de tensión.



Fig. 3.2
Presione los dos botones a cada lado de la carcasa del indicador para soltar el conector Plug & Test™.

4 SENSORES DE FUERZA SERIE R01



4.1 Desembalaje y montaje

Retire el sensor de la caja con cuidado. No se requiere montaje.

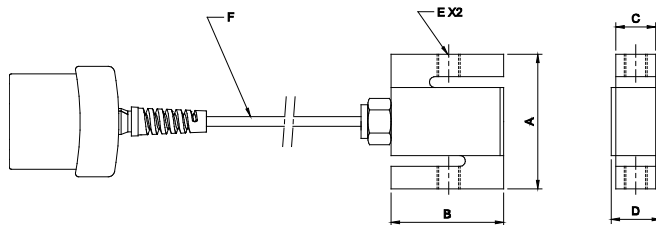
4.2 Descripción general

La tensión y la fuerza de compresión se pueden aplicar a las superficies con orificios roscados. Los accesorios pueden enroscarse en estos orificios. Estos orificios permiten también el montaje según se requiera.

4.3 Especificaciones

Precisión:	±0,15 % de la escala completa
Sobrecarga segura:	150 % de la escala completa
Temperatura de funcionamiento:	40 °F – 100 °F [5 °C – 38 °C]
Humedad de funcionamiento:	96 % máx. (sin condensación)
Peso:	1,9 a 3,0 lb [0,9 a 1,4 kg], dependiendo del modelo

4.4 Dimensiones (pulgadas [mm])



Modelo No.	A	B	C	D	E	F
MR01-50	2,40 [61,0]	2,00 [50,8]	0,46 [11,7]	0,65 [16,5]	1/4-28 UNF	MR01-XXXXX: 20 pies [6 metros] MR01-XXXX-1: 7,5 pulgadas [191 mm]
MR01-100						
MR01-200			0,71 [18,0]	0,90 [22,9]	1/2-20 UNF	
MR01-500						
MR01-1000						
MR01-1500						
MR01-2000	0,96 [24,4]	1,15 [29,2]	3/4-16 UNF			
MR01-5000						
MR01-10000						

4.5 Capacidad x resolución

Modelo No.	Con modelo de indicador 7i / 5i						Con modelo de indicador 3i			
	lbF	ozF	gF	kgF	N	kN	lbF	kgF	N	kN
MR01-50	50 x 0,02	800 x 0,5	25.000 x 10	25 x 0,01	250 x 0,1	-	50 x 0,05	25 x 0,02	250 x 0,2	-
MR01-100	100 x 0,05	1600 x 1	50.000 x 20	50 x 0,02	500 x 0,2	-	100 x 0,1	50 x 0,05	500 x 0,5	-
MR01-200	200 x 0,1	3.200 x 2	-	100 x 0,05	1.000 x 0,5	1 x 0,0005	200 x 0,2	100 x 0,1	1000 x 1	-
MR01-500	500 x 0,2	8.000 x 5	-	250 x 0,1	2.500 x 1	2,5 x 0,001	500 x 0,5	250 x 0,2	2.500 x 2	-
MR01-1000	1.000 x 0,5	16.000 x 10	-	500 x 0,2	5.000 x 2	5 x 0,002	1000 x 1	500 x 0,5	5.000 x 5	-
MR01-1500	1500 x 1	24000 x 20	-	750 x 0,5	7500 x 5	7.5 x 0,005	1500 x 2	750 x 1	7500 x 10	-
MR01-2000	2.000 x 1	32.000 x 20	-	1.000 x 0,5	10.000 x 5	10 x 0,005	2.000 x 2	1000 x 1	10.000 x 10	-
MR01-5000	5.000 x 2	-	-	2.500 x 1	25.000 x 10	25 x 0,01	5.000 x 5	2.500 x 2	-	25 x 0,02
MR01-10000	10.000 x 5	-	-	5.000 x 2	50.000 x 25	50 x 0,02	10.000 x 10	5.000 x 5	-	50 x 0,05

5 SENSORES DE FUERZA SERIE R02



5.1 Desembalaje y montaje

Retire el sensor de la caja con cuidado. No se requiere montaje.

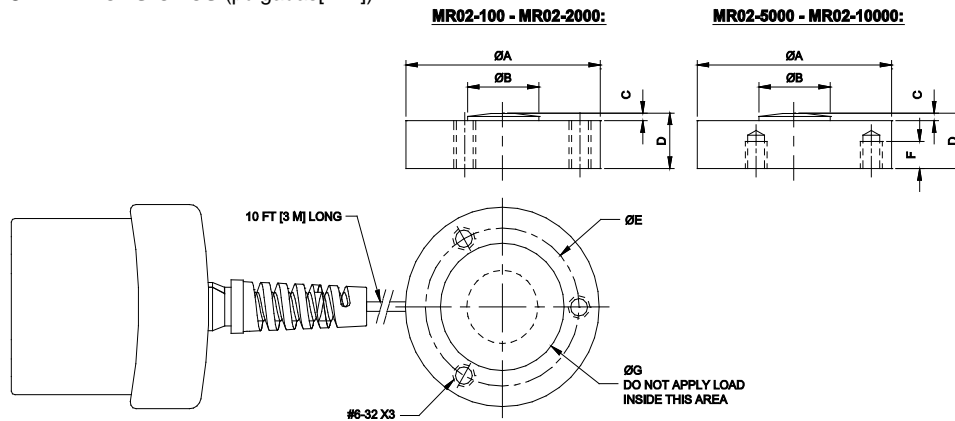
5.2 Descripción general

Se puede aplicar fuerza de compresión al botón en el centro de la superficie superior del sensor (visible en la imagen de arriba). **No** aplicar carga a la cubierta en la parte inferior del sensor. Los orificios roscados se suministran para permitir el montaje en diversas superficies.

5.3 Especificaciones

Precisión:	±0,5 % de la escala completa
Sobrecarga segura:	150 % de la escala completa
Temperatura de funcionamiento:	40 °F – 100 °F [5 °C – 38 °C]
Humedad de funcionamiento:	96 % máx. (sin condensación)
Peso:	MR02-100 - MR02-2000: 0,3 libras [0,1 kg] MR02-5000 - MR02-10000: 0,5 libras [0,2 kg]

5.4 Dimensiones (pulgadas[mm])



Modelo	ØA	ØB	C	D	ØE	F	ØG
MR02-100 - MR02-2000	1.25 [31.8]	0.32 [8.1]	0.05 [1.3]	0.39 [9.9]	1.0 [25.4]	-	0.83 [21.1]
MR02-5000 - MR02-10000	1.50 [38.1]	0.43 [10.9]	0.07 [1.8]	0.62 [15.8]	1.25 [31.8]	0.25 [6.4]	1.08 [27.4]

5.5 Capacidad x resolución

Modelo No.	Con modelo de indicador 7i / 5i					Con modelo de indicador 3i				
	lbF	ozF	gF	kgF	N	kN	lbF	kgF	N	kN
MR02-100	100 x 0,05	1600 x 1	50.000 x 20	50 x 0,02	500 x 0,2	-	100 x 0,1	50 x 0,05	500 x 0,5	-
MR02-200	200 x 0,1	3.200 x 2	-	100 x 0,05	1.000 x 0,5	1 x 0,0005	200 x 0,2	100 x 0,1	1000 x 1	-
MR02-500	500 x 0,2	8.000 x 5	-	250 x 0,1	2.500 x 1	2,5 x 0,001	500 x 0,5	250 x 0,2	2.500 x 2	-
MR02-1000	1.000 x 0,5	16.000 x 10	-	500 x 0,2	5.000 x 2	5 x 0,002	1000 x 1	500 x 0,5	5.000 x 5	-
MR02-2000	2.000 x 1	32.000 x 20	-	1.000 x 0,5	10.000 x 5	10 x 0,005	2.000 x 2	1000 x 1	10.000 x 10	-
MR02-5000	5.000 x 2	-	-	2.500 x 1	25.000 x 10	25 x 0,01	5.000 x 5	2.500 x 2	-	25 x 0,02
MR02-10000	10.000 x 5	-	-	5.000 x 2	50.000 x 25	50 x 0,02	10.000 x 10	5.000 x 5	-	50 x 0,05

6 SENSORES DE FUERZA SERIE R03



6.1 Desembalaje y montaje

Retire el sensor de la caja con cuidado. Se debe tener cuidado especial con modelos de muy baja capacidad. No se requiere montaje.

6.2 Descripción general

La tensión y la fuerza de compresión se pueden aplicar a los orificios roscados en el eje de la celda de carga y la superficie plana opuesta. Los accesorios pueden enroscarse en estos orificios. **Ajuste con los dedos solamente.** Estos orificios permiten también el montaje según se requiera.

6.3 Especificaciones

Precisión:

±0,15 % de la escala completa

Sobrecarga segura:

MR03-025 - MR03-2: 200 % de la escala completa

MR03-5 - MR03-100: 150 % de la escala completa

Temperatura de funcionamiento:

40 °F – 100 °F [5 °C – 38 °C]

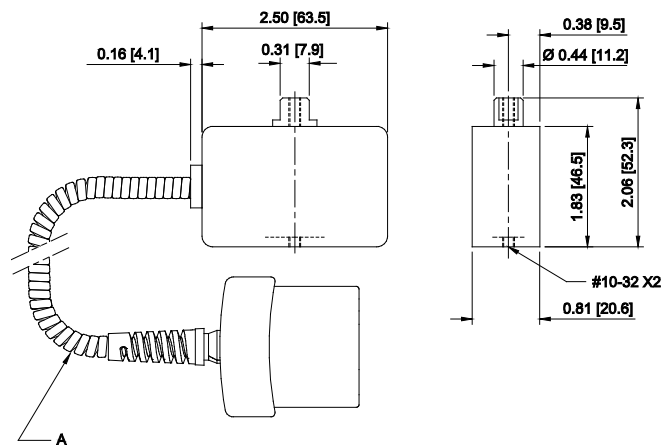
Humedad de funcionamiento:

96 % máx. (sin condensación)

Peso:

0,4 libras [0,2 kg]

6.4 Dimensiones (pulgadas[mm])



Modelo No.	A
MR03-XXX	20 pies [6 metros], en espiral, retraído
MR03-XXX-1	7,5 pulgadas [191 mm], recto

6.5 Capacidad x resolución

Modelo No.	Con modelo de indicador 7i / 5i						Con modelo de indicador 3i			
	lbF	ozF	gF	kgF	N	mN	lbF	gF	kgF	N
MR03-025	0,25 x 0,0001	4 x 0,002	100 x 0,05	-	1 x 0,0005	1.000 x 0,5	0,25 x 0,0002	100 x 0,1	-	1 x 0,001
MR03-05	0,5 x 0,0002	8 x 0,005	250 x 0,1	-	2,5 x 0,001	2.500 x 1	0,5 x 0,0005	250 x 0,2	-	2,5 x 0,002
MR03-2	2 x 0,001	32 x 0,02	1.000 x 0,5	1 x 0,0005	10 x 0,005	-	2 x 0,002	-	1 x 0,001	10 x 0,01
MR03-5	5 x 0,002	80 x 0,05	2.500 x 1	2,5 x 0,001	25 x 0,01	-	5 x 0,005	-	2,5 x 0,002	25 x 0,02
MR03-10	10 x 0,005	160 x 0,1	5.000 x 2	5 x 0,002	50 x 0,02	-	10 x 0,01	-	5 x 0,005	50 x 0,05
MR03-20	20 x 0,01	320 x 0,2	10.000 x 5	10 x 0,005	100 x 0,05	-	20 x 0,02	-	10 x 0,01	100 x 0,1
MR03-50	50 x 0,02	800 x 0,5	25.000 x 10	25 x 0,01	250 x 0,1	-	50 x 0,05	-	25 x 0,02	250 x 0,2
MR03-100	100 x 0,05	1600 x 1	50.000 x 20	50 x 0,02	500 x 0,2	-	100 x 0,1	-	50 x 0,05	500 x 0,5

7 SENSORES DE FUERZA SERIE R04

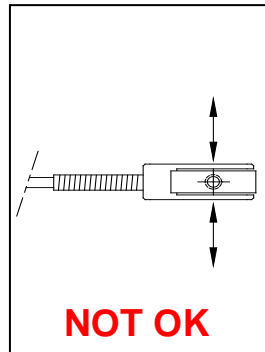
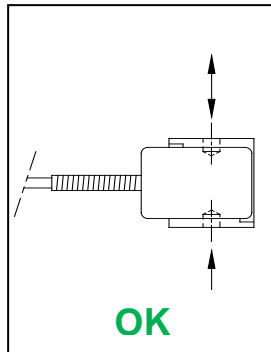


7.1 Desembalaje y montaje

Retire el sensor de la caja con cuidado. Se debe tener cuidado especial con modelos de muy baja capacidad. No se requiere montaje.

7.2 Descripción general

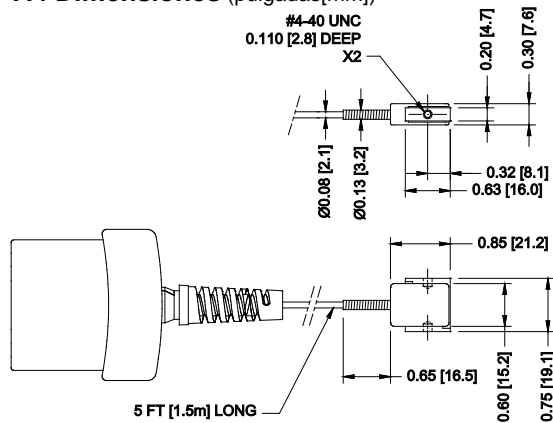
La tensión y la fuerza de compresión se pueden aplicar a las superficies con orificios roscados. Los accesorios pueden enroscarse en estos orificios. **Ajuste con los dedos solamente.** Estos orificios permiten también el montaje según se requiera.



7.3 Especificaciones

Precisión:	±0,2 % de la escala completa
Sobrecarga segura:	200 % de la escala completa
Temperatura de funcionamiento:	40 °F – 100 °F [5 °C – 38 °C]
Humedad de funcionamiento:	96 % máx. (sin condensación)
Peso:	0,015 libras [0,007 kg]

7.4 Dimensiones (pulgadas[mm])



7.5 Capacidad x resolución

Modelo No.	Con modelo de indicador 7i / 5i						Con modelo de indicador 3i			
	lbF	ozF	gF	kgF	N	mN	lbF	gF	kgF	N
MR04-025	0,25 x 0,0001	4 x 0,002	100 x 0,05	-	1 x 0,0005	1.000 x 0,5	0,25 x 0,0002	100 x 0,1	-	1 x 0,001
MR04-05	0,5 x 0,0002	8 x 0,005	250 x 0,1	-	2,5 x 0,001	2.500 x 1	0,5 x 0,0005	250 x 0,2	-	2,5 x 0,002
MR04-2	2 x 0,001	32 x 0,02	1.000 x 0,5	1 x 0,0005	10 x 0,005	-	2 x 0,002	-	1 x 0,001	10 x 0,01
MR04-5	5 x 0,002	80 x 0,05	2.500 x 1	2,5 x 0,001	25 x 0,01	-	5 x 0,005	-	2,5 x 0,002	25 x 0,02
MR04-10	10 x 0,005	160 x 0,1	5.000 x 2	5 x 0,002	50 x 0,02	-	10 x 0,01	-	5 x 0,005	50 x 0,05
MR04-20	20 x 0,01	320 x 0,2	10.000 x 5	10 x 0,005	100 x 0,05	-	20 x 0,02	-	10 x 0,01	100 x 0,1
MR04-50	50 x 0,02	800 x 0,5	25.000 x 10	25 x 0,01	250 x 0,1	-	50 x 0,05	-	25 x 0,02	250 x 0,2
MR04-100	100 x 0,05	1600 x 1	50.000 x 20	50 x 0,02	500 x 0,2	-	100 x 0,1	-	50 x 0,05	500 x 0,5

8 SENSORES DE FUERZA SERIE R05



8.1 Desembalaje y montaje

Retire el sensor de la caja con cuidado. No se requiere montaje.

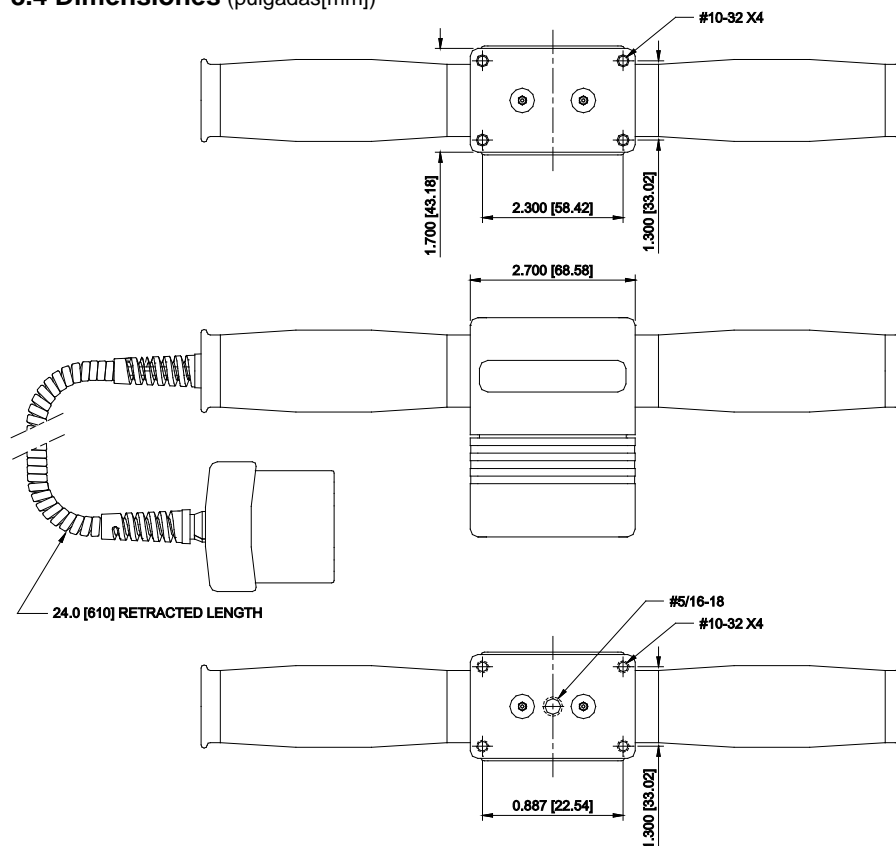
8.2 Descripción general

Diseñado para pruebas de tracción y empuje. Sujete firmemente los mangos al producir tensión o fuerza de compresión. Se puede aplicar fuerza a la superficie con el orificio roscado. Los accesorios pueden enroscarse en estos orificios. **Ajuste con los dedos solamente.**

8.3 Especificaciones

Precisión:	±0,15 % de la escala completa
Sobrecarga segura:	150 % de la escala completa
Temperatura de funcionamiento:	40 °F – 100 °F [5 °C – 38 °C]
Humedad de funcionamiento:	96 % máx. (sin condensación)
Peso:	2 libras [0,9 kg]

8.4 Dimensiones (pulgadas[mm])



8.5 Capacidad x resolución

Modelo No.	Con modelo de indicador 7i / 5i					Con modelo de indicador 3i		
	lbF	ozF	kgF	N	kN	lbF	kgF	N
MR05-500	500 x 0,2	8.000 x 5	250 x 0,1	2.500 x 1	2,5 x 0,001	500 x 0,5	250 x 0,2	2.500 x 2

9 SENSORES DE TORSIÓN SERIE R50



9.1 Desembalaje y montaje

Retire el sensor de la caja con cuidado. Para los modelos MR50-10Z, MR50-20Z y MR50-50Z, retire la tubería de protección insertada alrededor del mandril. Guárdelo para futuras necesidades de transporte. No se requiere montaje.

9.2 Descripción general

Diseñado para la prueba de torsión en sentido de las agujas del reloj y en sentido contrario. El sensor puede ser de mano o montarse en un banco de pruebas, un accesorio u otro equipo. Se pueden colocar brocas o accesorios en el mandril, aunque se debe tener mucho cuidado al manipular los modelos de baja capacidad.

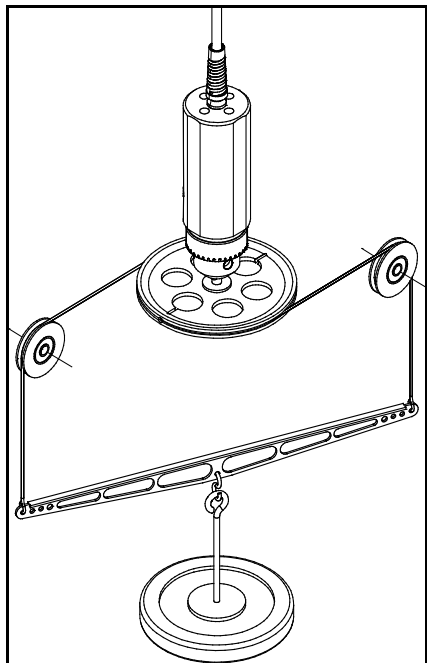
9.3 Especificaciones

Precisión:	±0,35 % de la escala completa
Sobrecarga segura:	MR50-10Z - MR50-50Z: 300 % de la escala completa MR50-12 - MR50-100: 150 % de la escala completa
Rango de apertura del mandril:	MR50-10Z - MR50-50Z: 0,062 - 0,375 pulgadas [1,6 - 9,5 mm] MR50-12 - MR50-100: 0,078 - 0,5 pulgadas [2,0 - 12,7 mm]
Temperatura de funcionamiento:	40 °F – 100 °F [5 °C – 38 °C]
Humedad de funcionamiento:	96 % máx. (sin condensación)
Peso:	A partir de 1,4 libras [0,6 kg]

9.4 Calibración

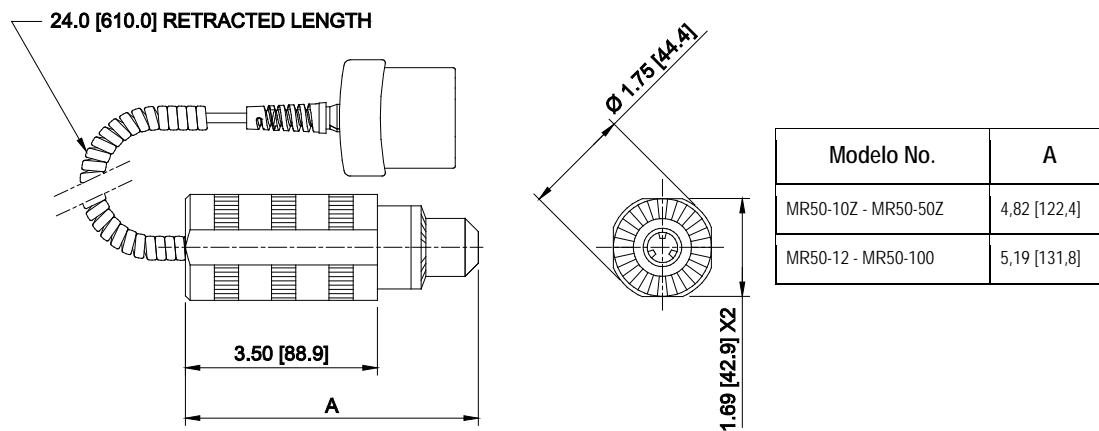
La calibración debe realizarse en orientación vertical, especialmente para sensores con capacidades de 50 ozFin [35 Ncm] o menos. La orientación horizontal somete al sensor a cargas laterales resultantes del peso del mandril y los accesorios. Tales cargas secundarias pueden ser lo suficientemente importantes como para distorsionar las lecturas fuera de la tolerancia.

La siguiente ilustración muestra una configuración vertical recomendada:



Para más instrucciones de calibración, consulte la guía del usuario del indicador.

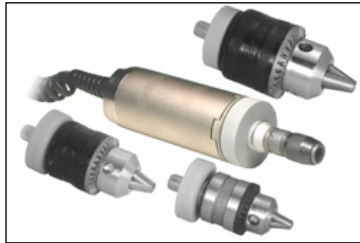
9.5 Dimensiones (pulgadas[mm])



9.6 Capacidad x resolución

Modelo No.	Con modelo de indicador 7i / 5i								Con indicador modelo 3i			
	ozFin	lbFin	lbFft	gFcm	kgFmm	Nmm	Ncm	Nm	ozFin	lbFin	kgFmm	Ncm
MR50-10Z	10 x 0,005	-	-	700 x 0,5	7 x 0,005	70 x 0,05	7 x 0,005	-	10 x 0,01	-	7 x 0,005	7 x 0,005
MR50-20Z	20 x 0,01	-	-	1400 x 1	14 x 0,01	140 x 0,1	14 x 0,01	-	20 x 0,02	-	14 x 0,01	14 x 0,01
MR50-50Z	50 x 0,02	-	-	3600 x 2	36 x 0,02	350 x 0,2	35 x 0,02	-	50 x 0,05	-	36 x 0,05	35 x 0,05
MR50-12	-	12 x 0,005	1 x 0,0005	-	140 x 0,1	-	135 x 0,1	1,35 x 0,001	-	12 x 0,01	140 x 0,1	135 x 0,1
MR50-50	-	50 x 0,02	4 x 0,002	-	580 x 0,5	-	570 x 0,5	5,7 x 0,005	-	50 x 0,05	580 x 0,5	570 x 0,5
MR50-100	-	100 x 0,05	8 x 0,005	-	1150 x 0,5	-	1150 x 0,5	11,5 x 0,005	-	100 x 0,1	1150 x 1	1150 x 1

10 SENSORES DE TORSIÓN SERIE R51



10.2 Descripción general



Fig. 10.1
El accesorio y el cuerpo del sensor principal se unen con un pasador y el anillo roscado.

10.1 Desembalaje y montaje

Retire el sensor de la caja con cuidado. Los sensores de la serie R51 están disponibles con tres accesorios intercambiables de mandril y un portabrocas. Para colocar el mandril o portabrocas, debe alinear el pasador situado en el extremo del cuerpo del sensor con el orificio situado en el accesorio (véase la Fig. 10.1). Enrosque el anillo al cuerpo del sensor para mantener el accesorio en su lugar.

Diseñado para la prueba de torsión en sentido de las agujas del reloj y en sentido contrario. El sensor puede ser de mano o montarse en un banco de pruebas, un accesorio, u otro equipo. Se pueden colocar brocas o accesorios en el mandril, aunque se debe tener mucho cuidado al manipular los modelos de baja capacidad.

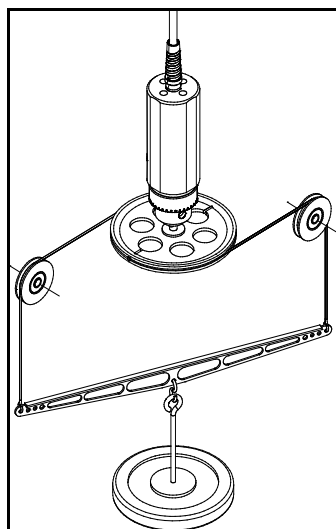
10.3 Especificaciones

Precisión: $\pm 0,2$ % de la escala completa
 Sobrecarga segura: MR50-10Z - MR50-50Z: 300 % de la escala completa
 MR50-12 - MR50-100: 150 % de la escala completa
 Rango de apertura del mandril: MR50-10Z - MR50-50Z: 0,062 - 0,375 pulgadas [1,6 - 9,5 mm]
 MR50-12 - MR50-100: 0,078 - 0,5 pulgadas [2,0 - 12,7 mm]
 Temperatura de funcionamiento: 40 °F – 100 °F [5 °C – 38 °C]
 Humedad de funcionamiento: 96 % máx. (sin condensación)
 Peso: A partir de 1,4 libras [0,6 kg]

10.4 Calibración

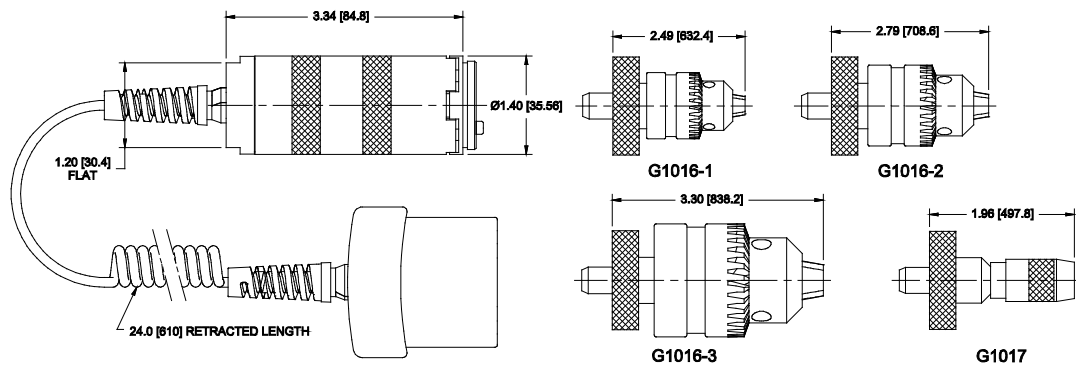
La calibración debe realizarse en orientación vertical, especialmente para sensores con capacidades de 50 ozFin [35 Ncm] o menos. La orientación horizontal somete al sensor a cargas laterales resultantes del peso del mandril y los accesorios. Tales cargas secundarias pueden ser lo suficientemente importantes como para distorsionar las lecturas fuera de la tolerancia.

La siguiente ilustración muestra una configuración vertical recomendada:



Para más instrucciones de calibración, consulte la guía del usuario del indicador.

10.5 Dimensiones (pulgadas[mm])



10.6 Capacidad x resolución

Modelo No.	Con modelo de indicador 7i / 5i								Con indicador modelo 3i			
	ozFin	lbFin	lbFft	gFcm	kgFmm	Nmm	Ncm	Nm	ozFin	lbFin	kgFmm	Ncm
MR51-10Z	10 x 0,005	-	-	700 x 0,5	7 x 0,005	70 x 0,05	7 x 0,005	-	10 x 0,01	-	7 x 0,005	7 x 0,005
MR51-20Z	20 x 0,01	-	-	1400 x 1	14 x 0,01	140 x 0,1	14 x 0,01	-	20 x 0,02	-	14 x 0,01	14 x 0,01
MR51-50Z	50 x 0,02	-	-	3600 x 2	36 x 0,02	350 x 0,2	35 x 0,02	-	50 x 0,05	-	36 x 0,05	35 x 0,05
MR51-12	-	12 x 0,005	1 x 0,0005	-	140 x 0,1	-	135 x 0,1	1,35 x 0,001	-	12 x 0,01	140 x 0,1	135 x 0,1
MR51-50	-	50 x 0,02	4 x 0,002	-	580 x 0,5	-	570 x 0,5	5,7 x 0,005	-	50 x 0,05	580 x 0,5	570 x 0,5
MR51-100	-	100 x 0,05	8 x 0,005	-	1150 x 0,5	-	1150 x 0,5	11,5 x 0,005	-	100 x 0,1	1150 x 1	1150 x 1

11 SENSORES DE TORSIÓN SERIE R52



11.1 Desembalaje y montaje

Retire el sensor de la caja con cuidado. No se requiere montaje.

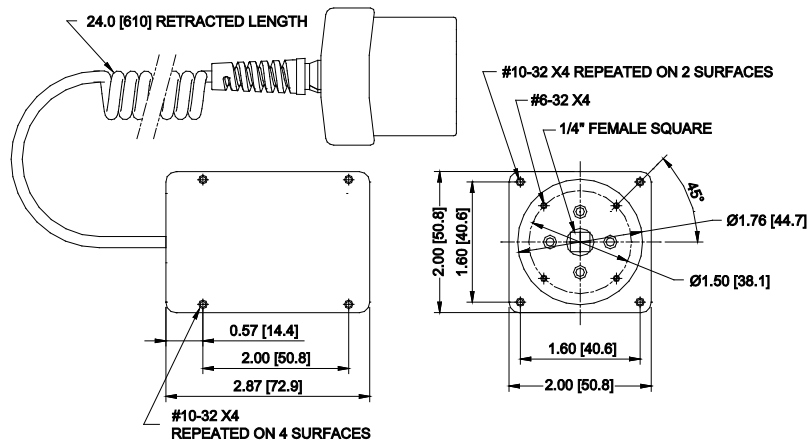
11.2 Descripción general

Diseñado para la prueba de torsión en sentido de las agujas del reloj y en sentido contrario. El sensor contiene orificios roscados en cada lado para permitir el montaje a un sistema de prueba más grande.

11.3 Especificaciones

Precisión: $\pm 0,35$ % de la escala completa
 Sobrecarga segura: MR52-10Z - MR52-50Z: 300 % de la escala completa
 MR52-12 - MR52-100: 150 % de la escala completa
 Temperatura de funcionamiento: 40 °F – 100 °F [5 °C – 38 °C]
 Humedad de funcionamiento: 96 % máx. (sin condensación)
 Peso: 1,2 libras [0,5 kg]

11.4 Dimensiones (pulgadas[mm])



11.5 Capacidad x resolución

Modelo No.	Con modelo de indicador 7i / 5i								Con indicador modelo 3i			
	ozFin	lbFin	lbFft	gFcm	kgFmm	Nmm	Ncm	Nm	ozFin	lbFin	kgFmm	Ncm
MR52-10Z	10 x 0,005	-	-	700 x 0,5	7 x 0,005	70 x 0,05	7 x 0,005	-	10 x 0,01	-	7 x 0,005	7 x 0,005
MR52-20Z	20 x 0,01	-	-	1400 x 1	14 x 0,01	140 x 0,1	14 x 0,01	-	20 x 0,02	-	14 x 0,01	14 x 0,01
MR52-50Z	50 x 0,02	-	-	3600 x 2	36 x 0,02	350 x 0,2	35 x 0,02	-	50 x 0,05	-	36 x 0,05	35 x 0,05
MR52-12	-	12 x 0,005	1 x 0,0005	-	140 x 0,1	-	135 x 0,1	1,35 x 0,001	-	12 x 0,01	140 x 0,1	135 x 0,1
MR52-50	-	50 x 0,02	4 x 0,002	-	580 x 0,5	-	570 x 0,5	5,7 x 0,005	-	50 x 0,05	580 x 0,5	570 x 0,5
MR52-100	-	100 x 0,05	8 x 0,005	-	1150 x 0,5	-	1150 x 0,5	11,5 x 0,005	-	100 x 0,1	1150 x 1	1150 x 1

12 SENSORES DE TORSIÓN SERIE R53



12.1 Desembalaje y montaje

Retire el sensor de la caja con cuidado. Instale los cuatro postes en las posiciones deseadas sobre los deslizadores. Si ha adquirido accesorios de sujeción alternativos, instáelos utilizando el hardware suministrado.

12.2 Descripción general

Diseñado para la prueba de torsión de la tapa de botella en sentido horario y antihorario. Girar la perilla hace que los deslizadores se muevan a lo largo de la longitud del tornillo para enganchar o desenganchar la muestra. Los

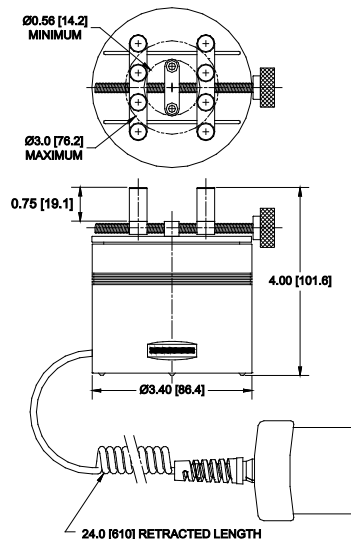
puestos o los accesorios de sujeción alternativa aseguran la muestra, mientras que la tapa se gira a mano. El sensor contiene orificios roscados en la parte inferior de la base para el montaje en banco.

12.3 Especificaciones

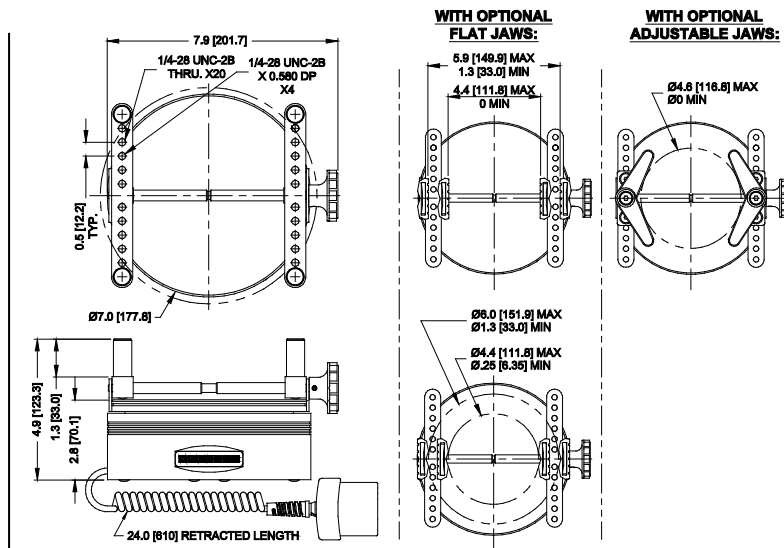
Precisión:	±0,5 % de la escala completa
Sobrecarga segura:	MR53-10Z - MR53-50Z: 300 % de la escala completa MR53-12 - MR53-100: 150 % de la escala completa
Temperatura de funcionamiento:	40 °F – 100 °F [5 °C – 38 °C]
Humedad de funcionamiento:	96 % máx. (sin condensación)
Peso:	MR53-10Z - MR53-50Z: 2,2 libras [1,0 kg] MR53-12 - MR53-100: 5,4 libras [2,5 kg]

12.4 Dimensiones (pulgadas[mm])

MR53-10Z - MR53-50Z:



MR53-12 - MR53-100:



12.5 Capacidad x resolución

Modelo No.	Con modelo de indicador 7i / 5i								Con indicador modelo 3i			
	ozFin	lbFin	lbFft	gFcm	kgFmm	Nmm	Ncm	Nm	ozFin	lbFin	kgFmm	Ncm
MR53-10Z	10 x 0,01	-	-	700 x 0,5	7 x 0,005	70 x 0,05	7 x 0,005	-	10 x 0,01	-	7 x 0,005	7 x 0,005
MR53-20Z	20 x 0,02	-	-	1400 x 1	14 x 0,01	140 x 0,1	14 x 0,01	-	20 x 0,02	-	14 x 0,01	14 x 0,01
MR53-50Z	50 x 0,05	-	-	3600 x 5	36 x 0,05	350 x 0,5	35 x 0,05	-	50 x 0,05	-	36 x 0,05	35 x 0,05
MR53-12	-	12 x 0,01	1 x 0,001	-	140 x 0,1	-	135 x 0,1	1,35 x 0,001	-	12 x 0,01	140 x 0,1	135 x 0,1
MR53-50	-	50 x 0,05	4 x 0,005	-	580 x 0,5	-	570 x 0,5	5,7 x 0,005	-	50 x 0,05	580 x 0,5	570 x 0,5
MR53-100	-	100 x 0,1	8 x 0,01	-	1150 x 1	-	1150 x 1	11,5 x 0,01	-	100 x 0,1	1150 x 1	1150 x 1

13 SENSORES DE TORSIÓN SERIE R54



13.1 Desembalaje y montaje

Retire el sensor de la caja con cuidado. No se requiere montaje.

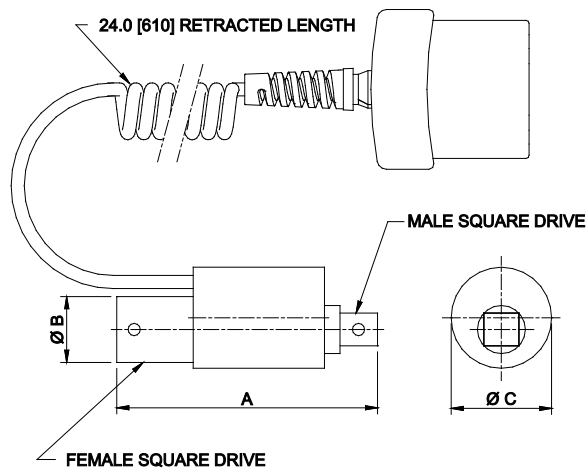
13.2 Descripción general

Diseñado para la prueba de torsión en sentido de las agujas del reloj y en sentido contrario. Los ejes cuadrados en ambos extremos del sensor permiten pruebas en línea o el montaje a un banco de pruebas u otros equipos.

13.3 Especificaciones

Precisión:	±0,6 % de la escala completa
Sobrecarga segura:	150 % de la escala completa
Temperatura de funcionamiento:	40 °F – 100 °F [5 °C – 38 °C]
Humedad de funcionamiento:	96 % máx. (sin condensación)
Peso:	0,6 - 2,0 lb [0,3 - 0,9 kg], dependiendo del modelo

13.4 Dimensiones (pulgadas[mm])



Modelo No.	Drive (unidad)	A	ØB	ØC
MR54-20	1/4"	1,88	0,56	1,00
MR54-50		[47,8]	[14,2]	[25,4]
MR54-100				
MR54-200	3/8"	3,00	0,73	1,12
MR54-400		[76,2]	[18,5]	[28,6]
MR54-1000	1/2"	3,50	0,98	1,25
		[88,9]	[24,9]	[31,8]
MR54-5000	3/4"	5,00	1,48	2,00
		[127,0]	[37,6]	[50,8]

13.5 Capacidad x resolución

Modelo No.	Con modelo de indicador 7i / 5i					Con indicador modelo 3i		
	lbFin	lbFft	kgFmm	Ncm	Nm	lbFin	kgFmm	Ncm
MR54-20	20 x 0,02	1,5 x 0,002	230 x 0,2	220 x 0,2	2 x 0,002	20 x 0,02	230 x 0,2	220 x 0,2
MR54-50	50 x 0,05	4 x 0,005	580 x 0,5	570 x 0,5	5,7 x 0,005	50 x 0,05	580 x 0,5	570 x 0,5
MR54-100	100 x 0,1	8 x 0,01	1150 x 1	1150 x 1	11,5 x 0,01	100 x 0,1	1150 x 1	1150 x 1
MR54-200	200 x 0,2	16 x 0,02	2300 x 2	2200 x 2	22 x 0,02	200 x 0,2	2300 x 2	2200 x 2
MR54-400	400 x 0,5	32 x 0,05	4600 x 5	4500 x 5	45 x 0,05	400 x 0,5	4600 x 5	4500 x 5
MR54-1000	1000 x 1	80 x 0,1	11500 x 10	11000 x 10	110 x 0,1	1000 x 1	11500 x 10	11000 x 10
MR54-5000	5.000 x 5	400 x 0,5	55 x 0,05 kgFm	55000 x 50	550 x 0,5	5.000 x 5	55 x 0,05 kgFm	550 x 0,5 Nm

14 SENSORES DE TORSIÓN SERIE R55



13.1 Desembalaje y montaje

Retire el sensor de la caja con cuidado. No se requiere montaje.

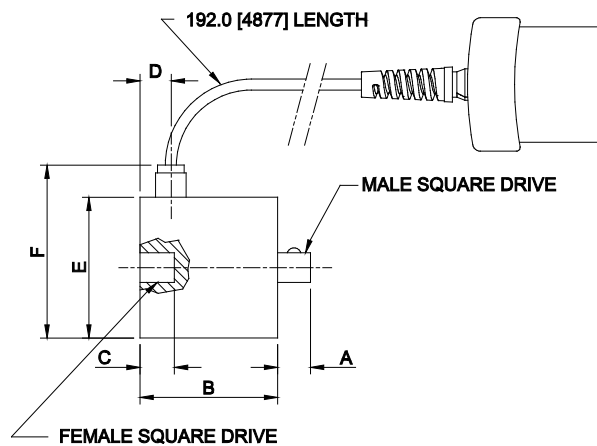
13.2 Descripción general

Diseñado para la prueba de torsión en sentido de las agujas del reloj y en sentido contrario. Los ejes cuadrados en ambos extremos permiten el uso en línea con una llave de torsión, o para su uso en OEM y otras aplicaciones.

13.3 Especificaciones

Precisión:	±0,6 % de la escala completa
Sobrecarga segura:	150 % de la escala completa
Temperatura de funcionamiento:	40 °F – 100 °F [5 °C – 38 °C]
Humedad de funcionamiento:	96 % máx. (sin condensación)
Peso:	MR55-20 - MR55-1000: 1,3 libras [0,6 kg] MR55-5000: 1,9 libras [0,9 kg]

13.4 Dimensiones (pulgadas[mm])



Modelo No.	Drive (unidad)	A	B	C	D	ØE	F
MR55-20	1/4"	0,30 [7,5]	1,73 [44,0]	0,32 [8,0]	0,39 [10,0]	1,77 [45,0]	2,32 [59,0]
MR55-50							
MR55-100							
MR55-200	3/8"	0,41 [10,5]	1,73 [44,0]	0,43 [11,0]	0,39 [10,0]	1,77 [45,0]	2,32 [59,0]
MR55-400							
MR55-1000	1/2"	0,59 [15,0]		0,63 [16,0]			
MR55-5000	3/4"	0,89 [22,5]	2,11 [53,5]	0,94 [24,0]	0,77 [19,5]	2,01 [51,0]	2,56 [65,0]

13.5 Capacidad x resolución

Modelo No.	Con modelo de indicador 7i / 5i					Con indicador modelo 3i		
	lbFin	lbFft	kgFmm	Ncm	Nm	lbFin	kgFmm	Ncm
MR55-20	20 x 0,02	1,5 x 0,002	230 x 0,2	220 x 0,2	2 x 0,002	20 x 0,02	230 x 0,2	220 x 0,2
MR55-50	50 x 0,05	4 x 0,005	580 x 0,5	570 x 0,5	5,7 x 0,005	50 x 0,05	580 x 0,5	570 x 0,5
MR55-100	100 x 0,1	8 x 0,01	1150 x 1	1150 x 1	11,5 x 0,01	100 x 0,1	1150 x 1	1150 x 1
MR55-200	200 x 0,2	16 x 0,02	2300 x 2	2200 x 2	22 x 0,02	200 x 0,2	2300 x 2	2200 x 2
MR55-400	400 x 0,5	32 x 0,05	4600 x 5	4500 x 5	45 x 0,05	400 x 0,5	4600 x 5	4500 x 5
MR55-1000	1000 x 1	80 x 0,1	11500 x 10	11000 x 10	110 x 0,1	1000 x 1	11500 x 10	11000 x 10
MR55-5000	5.000 x 5	400 x 0,5	55 x 0,05 kgFm	55000 x 50	550 x 0,5	5.000 x 5	55 x 0,05 kgFm	550 x 0,5 Nm



Mark-10 Corporation es una empresa innovadora en el campo de la medición de fuerza y torsión desde 1979. Nos esforzamos por alcanzar la plena satisfacción del cliente a través de la excelencia en el diseño de los productos, su fabricación y la asistencia al cliente.

Además de nuestra línea estándar de productos, podemos ofrecer modificaciones y diseños personalizados para aplicaciones de fabricantes de equipos originales. Nuestro equipo de ingeniería estará encantado de cumplir con cualquier requisito especial. No dude en ponerse en contacto con nosotros para recibir más información o para comunicarnos sugerencias para mejorar.

MARK-10.

Force and torque measurement engineered better

Mark-10 Corporation

11 Dixon Ave
Copiague, NY 11726 USA
1-888-MARK-TEN
Tel: 631-842-9200
Fax: 631-842-9201
www.mark-10.com
info@mark-10.com