



INTELLIGENTE KRAFT- UND
DREHMOMENTSENSOREN

Bedienungsanleitung

MARK - 10®

Vielen Dank...

Danke, dass Sie sich für einen externen Plug & Test™-Sensor von Mark-10 entschieden haben. Dieser Sensor ist für die Verwendung mit einem Modell 5i-, 7i, oder 3i-Kraft-/Drehmomentmessgerät von Mark-10 ausgelegt.

Bei ordnungsgemäßer Verwendung wird Ihnen dieses Produkt viele Jahre lang hervorragende Dienste leisten. Mark-10-Sensoren sind mit ihrer robusten Bauweise für den langjährigen Einsatz in Labor- und Industrieumgebungen ausgelegt.



Die vorliegende Bedienungsanleitung enthält Informationen zu Einrichtung, Sicherheit und Bedienung für die einzelnen Sensorserien. Für das Modell 5i- und 3i-Messgerät sind separate Bedienungsanleitungen verfügbar. Wenn Sie mehr Informationen benötigen oder Fragen haben, stehen wir Ihnen gerne zur Verfügung. Unsere Support- und Technikerteams sind Ihnen gerne behilflich.

Vor der Verwendung der Mark-10-Sensoren und -Messgeräte müssen alle Bediener in deren ordnungsgemäßen Bedienung und den entsprechenden Sicherheitsmaßnahmen umfassend geschult werden.

INHALT

ÜBERBLICK	2
SICHERHEIT/ORDNUNGSGEMÄSSE VERWENDUNG	3
MECHANISCHER AUFBAU	4
SERIE R01-KRAFTSENSOREN	5
SERIE R02-KRAFTSENSOREN	6
SERIE R03-KRAFTSENSOREN	7
SERIE R04-KRAFTSENSOREN	8
SERIE R05-KRAFTSENSOREN	9
SERIE R50-DREHMOMENTSSENSOREN	10
SERIE R51-DREHMOMENTSSENSOREN	11
SERIE R52-DREHMOMENTSSENSOREN	12
SERIE R53-DREHMOMENTSSENSOREN	13
SERIE R55-DREHMOMENTSSENSOREN	14

1 ÜBERBLICK

1.1 Allgemeiner Überblick

Es sind verschiedene Serien von Plug & Test™-Sensoren für unterschiedlichste Kraft- und Drehmomentmessauforderungen erhältlich – mit Messbereichen von 1 N bis 50 kN für die Kraftmessung und von 7 Ncm bis 550 Nm für die Drehmomentmessung. Diese Sensoren können als Handgerät verwendet oder für anspruchsvollere Prüfanwendungen an einem Halter oder Prüfstand montiert werden.

Plug & Test™-Sensoren können mit dem 5i-, 7i- und 3i-Messgerät von Mark-10 verwendet werden. Die Sensoren können zwischen den Messgeräten ausgetauscht werden, ohne dass eine Neukalibrierung oder Neukonfiguration erforderlich ist. Die entsprechenden Daten werden auf einer Leiterplatte im intelligenten Verbindungsstecker gespeichert.

Modellnummer, Seriennummer und Messbereich des Sensors sind auf dem rechteckigen Typenschild auf dem Plug & Test™-Verbindungsstecker angegeben. Die Modell- und Seriennummer werden auch im Bildschirm **Information** des Messgeräts angegeben. Näheres hierzu finden Sie in den Bedienungsanleitungen der Messgeräte.

1.2 Genauigkeit und Auflösung

Bei der Beurteilung der Genauigkeit eines Sensors muss die Systemgenauigkeit unter Berücksichtigung der Messgerätgenauigkeit (siehe nachstehend) berechnet werden:

Messgerätmodell	Genauigkeit
5i / 7i	±0,1 % vom Endwert ±1 Digit
3i	±0,2 % vom Endwert ±1 Digit

Der Zusatz „±1 Digit“ bezieht sich auf die Ziffer mit dem niedrigsten Stellenwert, die auf dem Display des Messgeräts angezeigt wird. Dies entspricht einer Schrittweite der Auflösung. Die Auflösung kann bei einigen Sensoren unterschiedlich sein, abhängig davon, ob ein 5i- oder 3i-Messgerät verwendet wird. Ein Serie R01-Kraftsensor beispielsweise hat eine feinere Auflösung, wenn er an ein 5i-Messgerät angeschlossen ist als bei Anschluss an ein 3i-Messgerät. Informationen zur Auflösung der einzelnen Sensorserien finden Sie auf den folgenden Seiten.

Die Gesamtgenauigkeit des Systems kann durch Addition der Sensorgenauigkeit und der Messgerätgenauigkeit plus einer Digit der Auflösung berechnet werden. Nachstehend hierzu einige Beispiele:

Beispiel 1

Sensor Modell MR01-100 mit Messgerät Modell M5i

MR01-100 ±0,15 % vom Endwert	+	M5i ±0,1 % vom Endwert ±1 Digit	=	Gesamt ±0,25 % vom Endwert ±1 Digit
---	---	--	---	--

Dies ergibt einen festen Fehler von bis zu:
 $0,25 \% \times 100 \text{ N} = 0,25 \text{ N} + 0,05 \text{ N} = 0,30 \text{ N}$

Beispiel 2

Sensor Modell MR50-50Z mit Messgerät Modell M3i

MR50-50Z ±0,35 % vom Endwert	+	M3i ±0,2 % vom Endwert ±1 Digit	=	Gesamt ±0,55 % vom Endwert ±1 Digit
---	---	--	---	--

Dies ergibt einen festen Fehler von bis zu:
 $0,55 \% \times 50 \text{ Ncm} = 0,275 \text{ Ncm} + 0,02 \text{ Ncm} = 0,295 \text{ Ncm}$

Da die Genauigkeit in *Prozent vom Endwert* angegeben wird, kann der feste Fehler an jeder Stelle der Skala zwischen 0 und dem Messbereichsendwert auftreten. Somit stellt dieser Wert einen zunehmend größer werdenden Fehler als *Prozent vom Messwert* in Richtung des unteren Skalenendes dar. Es wird daher empfohlen, einen Sensor mit einem Messbereich zu wählen, der möglichst nah an der voraussichtlichen Last liegt.

2 SICHERHEIT/ORDNUNGSGEMÄSSE VERWENDUNG

Lesen Sie vor der Verwendung eines Sensors die folgenden Sicherheitshinweise sorgfältig durch:

1. Beachten Sie vor Verwendung des Sensors dessen Messbereich und stellen Sie sicher, dass der Messbereich nicht überschritten wird. Bei Anwendung einer Last, die den angegebenen sicheren Überlastwert übersteigt, kann es zu einer Beschädigung des Sensors kommen. Eine Überlastung kann unabhängig davon, ob das Messgerät des Sensors eingeschaltet ist oder nicht, auftreten.
2. Um die Lebensdauer des Sensors zu verlängern, vermeiden Sie eine wiederholte Schock- und Stoßbelastung.
3. Zum Umpositionieren des Sensors diesen niemals am Kabel oder an der Zugentlastung anheben. Dadurch kann der Sensor beschädigt werden. Den Sensor stets am Gehäuse selbst greifen.
4. Achten Sie stets darauf, dass die Last axial auf den Sensor aufgebracht wird.
5. Der Sensor muss stets von Wasser und allen anderen elektrisch leitenden Flüssigkeiten fern gehalten werden.
6. Der Sensor und das Messgerät dürfen nur von einem geschulten Techniker gewartet werden. Das Messgerät muss vom Stromnetz getrennt und ausgeschaltet werden, bevor das Gehäuse geöffnet wird.
7. Berücksichtigen Sie stets die Eigenschaften der Prüfprobe, bevor Sie mit einer Prüfung beginnen. Vor der Prüfung ist eine Risikobeurteilung vorzunehmen, um sicherzustellen, dass alle erforderlichen Sicherheitsmaßnahmen eingerichtet und umgesetzt wurden.
8. Typische Materialien, die geprüft werden können, sind beispielsweise viele Fertigungserzeugnisse wie Federn, elektronische Bauteile, Befestigungselemente, Verschlüsse, Folien und mechanische Baugruppen. Mit dem Sensor nicht zu verwenden sind potenziell brennbare Stoffe oder Produkte, Komponenten, die in unsicherer Weise zerbrechen können, sowie alle anderen Komponenten, die unter Einwirkung einer Kraft eine übermäßige Gefahr darstellen können. Tragen Sie bei der Durchführung von Prüfungen stets einen Augen- und Gesichtsschutz, insbesondere in den oben genannten Gefahrensituationen. Ein zusätzlicher Körperschutz ist zu tragen, wenn die Möglichkeit einer Zerstörung der Prüfprobe besteht.
9. In den oben genannten Gefahrensituationen wird dringend empfohlen, zum Schutz des Bedieners und anderer Personen in der Umgebung vor Scherben oder Bruchstücken eine Maschinenschutzvorrichtung zu verwenden.
10. Die Sensoren sind mit Gewindelöchern oder Spannvorrichtungen zur Befestigung von Griffen, Halterungen oder Aufsätzen ausgestattet. Bei Verwendung solcher Zubehörteile ist auf deren festen Sitz zu achten, sodass diese keine Sicherheitsgefährdung für den Bediener und andere Personen in der Umgebung darstellen können. Vergewissern Sie sich bei Verwendung eines Zubehörteils von einem Dritthersteller, dass dieses aus ausreichend robusten Materialien und Komponenten gefertigt ist. Ähnliche Vorsichtsmaßnahmen sind bei der Montage des Sensors an einem Prüfstand, einer Werkbank oder einem anderen Gerät zu treffen.

3 MECHANISCHER AUFBAU

Der Plug & Test™-Verbindungsstecker muss so in die Buchse am 5i- oder 3i-Messgerät eingesteckt werden, dass die Seite mit der Aufschrift „Plug & Test™ Technology“ nach oben zeigt (siehe Abb. 3.1). Wenn der Stecker vollständig eingeführt ist, rastet er mit einem hörbaren „Klick“ ein.



Abb. 3.1
Korrekte Ausrichtung des Plug & Test™-Verbindungssteckers.

Zum Abziehen des Steckers die beiden Knöpfe auf beiden Seiten des Gehäuses des Messgeräts drücken. Dadurch wird der Stecker gelöst (siehe Abb. 3.2). Den Stecker am gebogenen Aluminiumteil greifen und vollständig aus dem Messgerät ziehen. **NICHT** am Kabel oder an der Zugentlastung ziehen.



Abb. 3.2
Zum Lösen des Plug & Test™-Steckers die beiden Knöpfe auf beiden Seiten des Gehäuses des Messgeräts drücken.

4 SERIE R01-KRAFTSENSOREN



4.1 Auspacken und Zusammenbauen

Nehmen Sie den Sensor vorsichtig aus der Schachtel. Es ist kein Zusammenbau erforderlich.

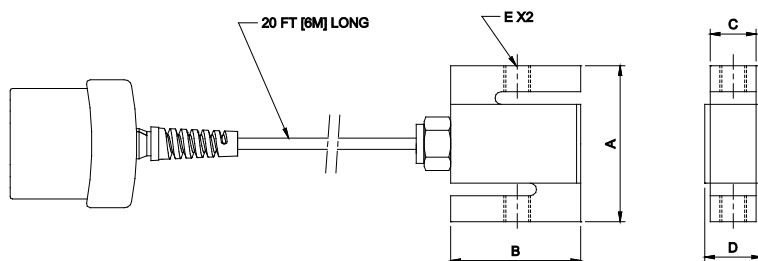
4.2 Überblick

Die Seiten mit den Gewindelöchern können mit einer Zug- und Druckkraft beaufschlagt werden. In diese Löcher können Halterungen etc. eingeschraubt werden. Die Löcher können bei Bedarf auch zur Montage verwendet werden.

4.3 Technische Daten

Genauigkeit:	±0,15 % vom Endwert
Sichere Überlast:	150 % vom Endwert
Temperatur bei Betrieb:	5 °C bis 45 °C
Luftfeuchtigkeit bei Betrieb:	96 % max. (nicht kondensierend)
Gewicht:	0,9 bis 1,4 kg, je nach Modell

4.4 Abmessungen (mm)



Modell-Nr.	A	B	C	D	E
MR01-50	61,0	50,8	11,7	16,5	1/4-28 UNF
MR01-100					
MR01-200					
MR01-500	99,1	76,2	18,0	22,9	1/2-20 UNF
MR01-1000					
MR01-1500					
MR01-2000	24,4	29,2	24,4	29,2	3/4-16 UNF
MR01-5000					
MR01-10000					

4.5 Messbereich x Auflösung

Modell-Nr.	Mit Modell 5i- / 7i-Messgerät						Mit Modell 3i-Messgerät			
	lbF	ozF	gF	kgF	N	kN	lbF	kgF	N	kN
MR01-50	50 x 0.02	800 x 0.5	25000 x 10	25 x 0.01	250 x 0.1	-	50 x 0.05	25 x 0.02	250 x 0.2	-
MR01-100	100 x 0.05	1600 x 1	50000 x 20	50 x 0.02	500 x 0.2	-	100 x 0.1	50 x 0.05	500 x 0.5	-
MR01-200	200 x 0.1	3200 x 2	-	100 x 0.05	1000 x 0.5	1 x 0.0005	200 x 0.2	100 x 0.1	1000 x 1	-
MR01-500	500 x 0.2	8000 x 5	-	250 x 0.1	2500 x 1	2.5 x 0.001	500 x 0.5	250 x 0.2	2500 x 2	-
MR01-1000	1000 x 0.5	16000 x 10	-	500 x 0.2	5000 x 2	5 x 0.002	1000 x 1	500 x 0.5	5000 x 5	-
MR01-1500	1500 x 1	24000 x 20	-	750 x 0.5	7500 x 5	7.5 x 0.005	1500 x 2	750 x 1	7500 x 10	-
MR01-2000	2000 x 1	32000 x 20	-	1000 x 0.5	10000 x 5	10 x 0.005	2000 x 2	1000 x 1	10000 x 10	-
MR01-5000	5000 x 2	-	-	2500 x 1	25000 x 10	25 x 0.01	5000 x 5	2500 x 2	-	25 x 0.02
MR01-10000	10000 x 5	-	-	5000 x 2	50000 x 25	50 x 0.02	10000 x 10	5000 x 5	-	50 x 0.05

5 SERIE R02-KRAFTSENSOREN



5.1 Auspacken und Zusammenbauen

Nehmen Sie den Sensor vorsichtig aus der Schachtel.
Es ist kein Zusammenbau erforderlich.

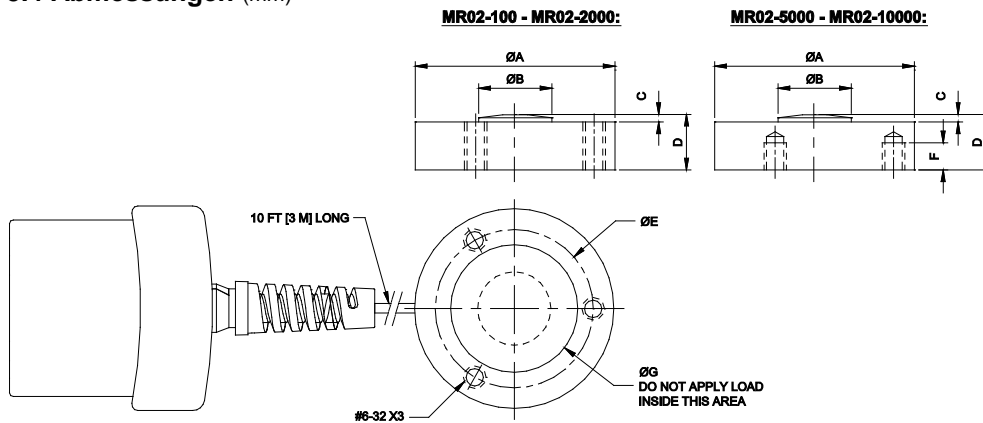
5.2 Überblick

Auf den Knopf in der Mitte der Oberseite des Sensors (siehe Abbildung) kann eine Druckkraft aufgebracht werden. Bringen Sie **KEINE** Last auf die Abdeckung an der Unterseite des Sensors auf. Gewindelöcher ermöglichen die Montage an verschiedenen Oberflächen.

5.3 Technische Daten

Genauigkeit:	±0,5 % vom Endwert
Sichere Überlast:	150 % vom Endwert
Temperatur bei Betrieb:	5 °C bis 45 °C
Luftfeuchtigkeit bei Betrieb:	96 % max. (nicht kondensierend)
Gewicht:	MR02-100 – MR02-2000: 0,1 kg MR02-5000 – MR02-10000: 0,2 kg

5.4 Abmessungen (mm)



Modell	ØA	ØB	C	D	ØE	F	ØG
MR02-100 – MR02-2000	1,25	8,1	1,3	9,9	25,4	-	21,1
MR02-5000 – MR02-10000	1,50	10,9	1,8	15,8	31,8	6,4	27,4

5.5 Messbereich x Auflösung

Modell-Nr.	Mit Modell 5i- / 7i-Messgerät						Mit Modell 3i-Messgerät			
	lbF	ozF	gF	kgF	N	kN	lbF	kgF	N	kN
MR02-100	100 x 0.05	1600 x 1	50000 x 20	50 x 0.02	500 x 0.2	-	100 x 0.1	50 x 0.05	500 x 0.5	-
MR02-200	200 x 0.1	3200 x 2	-	100 x 0.05	1000 x 0.5	1 x 0.0005	200 x 0.2	100 x 0.1	1000 x 1	-
MR02-500	500 x 0.2	8000 x 5	-	250 x 0.1	2500 x 1	2.5 x 0.001	500 x 0.5	250 x 0.2	2500 x 2	-
MR02-1000	1000 x 0.5	16000 x 10	-	500 x 0.2	5000 x 2	5 x 0.002	1000 x 1	500 x 0.5	5000 x 5	-
MR02-2000	2000 x 1	32000 x 20	-	1000 x 0.5	10000 x 5	10 x 0.005	2000 x 2	1000 x 1	10000 x 10	-
MR02-5000	5000 x 2	-	-	2500 x 1	25000 x 10	25 x 0.01	5000 x 5	2500 x 2	-	25 x 0.02
MR02-10000	10000 x 5	-	-	5000 x 2	50000 x 25	50 x 0.02	10000 x 10	5000 x 5	-	50 x 0.05

6 SERIE R03-KRAFTSENSOREN



6.1 Auspacken und Zusammenbauen

Nehmen Sie den Sensor vorsichtig aus der Schachtel. Besondere Vorsicht ist bei Modellen mit sehr kleinem Messbereich geboten. Es ist kein Zusammenbau erforderlich.

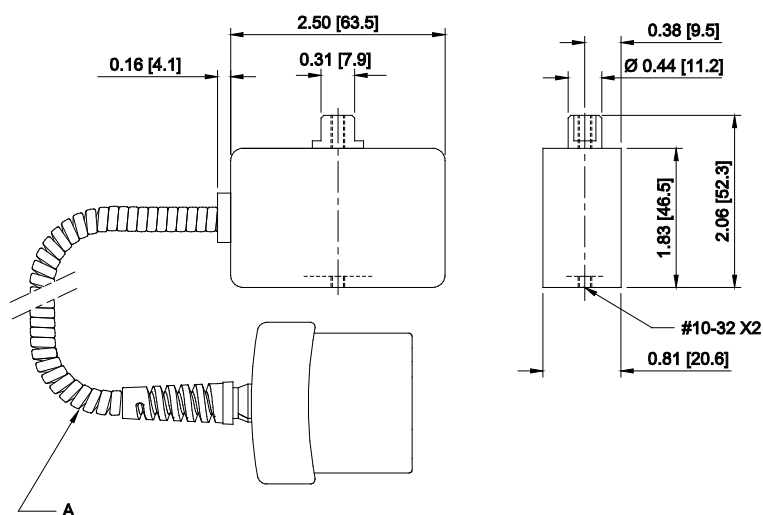
6.2 Überblick

Die Gewindelöcher in der Kraftaufnehmerachse und der gegenüberliegenden flachen Oberseite können mit einer Zug- und Druckkraft beaufschlagt werden. In diese Löcher können Halterungen etc. eingeschraubt werden. **Nur fingerfest anziehen.** Diese Löcher können bei Bedarf auch zur Montage verwendet werden.

6.3 Technische Daten

Genauigkeit:	±0,15 % vom Endwert
Sichere Überlast:	MR03-025 – MR03-2: 200 % vom Endwert MR03-5 – MR03-100: 150 % vom Endwert
Temperatur bei Betrieb:	5 °C bis 45 °C
Luftfeuchtigkeit bei Betrieb:	96 % max. (nicht kondensierend)
Gewicht:	0,2 kg

6.4 Abmessungen (in [mm])



6.5 Messbereich x Auflösung

Modell-Nr.	Mit Modell 5i- / 7i-Messgerät						Mit Modell 3i-Messgerät			
	lbF	ozF	gF	kgF	N	mN	lbF	gF	kgF	N
MR03-025	0.25 x 0.0001	4 x 0.002	100 x 0.05	-	1 x 0.0005	1000 x 0.5	0.25 x 0.0002	100 x 0.1	-	1 x 0.001
MR03-05	0.5 x 0.0002	8 x 0.005	250 x 0.1	-	2.5 x 0.001	2500 x 1	0.5 x 0.0005	250 x 0.2	-	2.5 x 0.002
MR03-2	2 x 0.001	32 x 0.02	1000 x 0.5	1 x 0.0005	10 x 0.005	-	2 x 0.002	-	1 x 0.001	10 x 0.01
MR03-5	5 x 0.002	80 x 0.05	2500 x 1	2.5 x 0.001	25 x 0.01	-	5 x 0.005	-	2.5 x 0.002	25 x 0.02
MR03-10	10 x 0.005	160 x 0.1	5000 x 2	5 x 0.002	50 x 0.02	-	10 x 0.01	-	5 x 0.005	50 x 0.05
MR03-20	20 x 0.01	320 x 0.2	10000 x 5	10 x 0.005	100 x 0.05	-	20 x 0.02	-	10 x 0.01	100 x 0.1
MR03-50	50 x 0.02	800 x 0.5	25000 x 10	25 x 0.01	250 x 0.1	-	50 x 0.05	-	25 x 0.02	250 x 0.2
MR03-100	100 x 0.05	1600 x 1	50000 x 20	50 x 0.02	500 x 0.2	-	100 x 0.1	-	50 x 0.05	500 x 0.5

7 SERIE R04-KRAFTSENSOREN

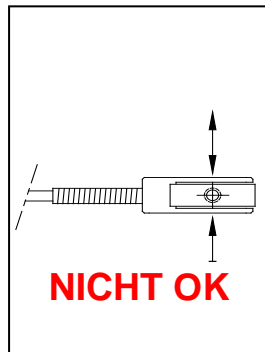
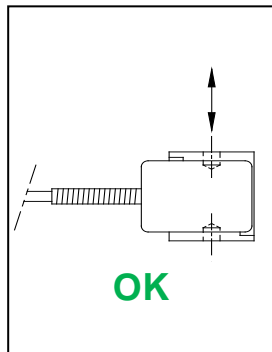


7.1 Auspacken und Zusammenbauen

Nehmen Sie den Sensor vorsichtig aus der Schachtel. Besondere Vorsicht ist bei Modellen mit sehr kleinem Messbereich geboten. Es ist kein Zusammenbau erforderlich.

7.2 Überblick

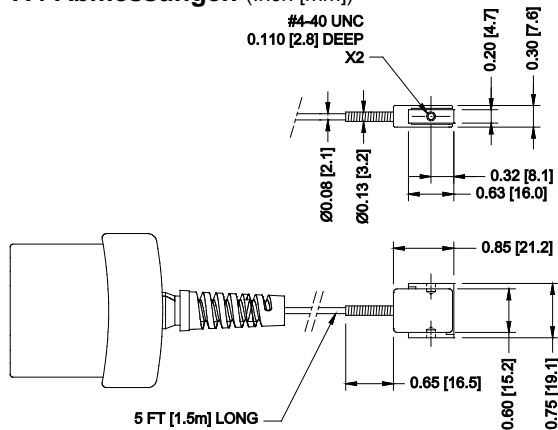
Die Seiten mit den Gewindelöchern können mit einer Zug- und Druckkraft beaufschlagt werden. In diese Löcher können Halterungen etc. eingeschraubt werden. **Nur fingerfest anziehen.** Diese Löcher können bei Bedarf auch zur Montage verwendet werden.



7.3 Technische Daten

Genauigkeit:	±0,2 % vom Endwert
Sichere Überlast:	200 % vom Endwert
Temperatur bei Betrieb:	5 °C bis 45 °C
Luftfeuchtigkeit bei Betrieb:	96 % max. (nicht kondensierend)
Gewicht:	0,007 kg

7.4 Abmessungen (Inch [mm])



7.5 Messbereich x Auflösung

Modell-Nr.	Mit Modell 5i- / 7i-Messgerät						Mit Modell 3i-Messgerät			
	lbF	ozF	gF	kgF	N	mN	lbF	gF	kgF	N
MR04-025	0.25 x 0.0001	4 x 0.002	100 x 0.05	-	1 x 0.0005	1000 x 0.5	0.25 x 0.0002	100 x 0.1	-	1 x 0.001
MR04-05	0.5 x 0.0002	8 x 0.005	250 x 0.1	-	2.5 x 0.001	2500 x 1	0.5 x 0.0005	250 x 0.2	-	2.5 x 0.002
MR04-2	2 x 0.001	32 x 0.02	1000 x 0.5	1 x 0.0005	10 x 0.005	-	2 x 0.002	-	1 x 0.001	10 x 0.01
MR04-5	5 x 0.002	80 x 0.05	2500 x 1	2.5 x 0.001	25 x 0.01	-	5 x 0.005	-	2.5 x 0.002	25 x 0.02
MR04-10	10 x 0.005	160 x 0.1	5000 x 2	5 x 0.002	50 x 0.02	-	10 x 0.01	-	5 x 0.005	50 x 0.05
MR04-20	20 x 0.01	320 x 0.2	10000 x 5	10 x 0.005	100 x 0.05	-	20 x 0.02	-	10 x 0.01	100 x 0.1
MR04-50	50 x 0.02	800 x 0.5	25000 x 10	25 x 0.01	250 x 0.1	-	50 x 0.05	-	25 x 0.02	250 x 0.2
MR04-100	100 x 0.05	1600 x 1	50000 x 20	50 x 0.02	500 x 0.2	-	100 x 0.1	-	50 x 0.05	500 x 0.5

8 SERIE R05-KRAFTSENSOREN



8.1 Auspacken und Zusammenbauen

Nehmen Sie den Sensor vorsichtig aus der Schachtel. Es ist kein Zusammenbau erforderlich.

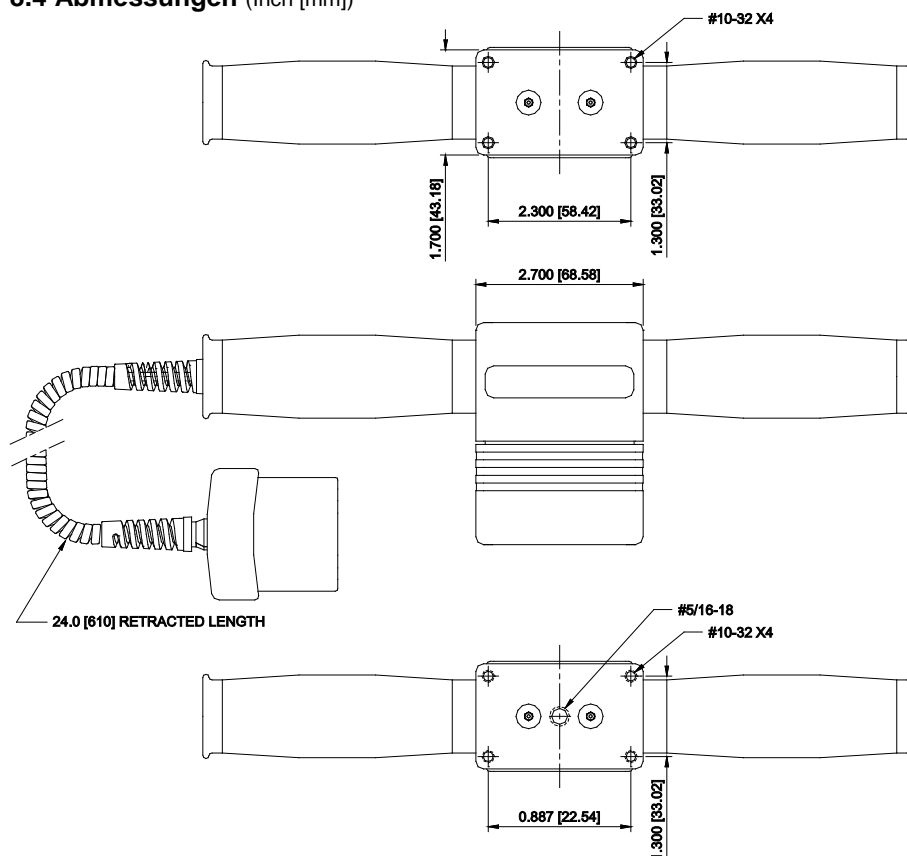
8.2 Überblick

Für Zug-Druck-Versuche. Die Griffe beim Aufbringen der Zug- oder Druckkraft gut festhalten. Die Kraft kann auf die Seite mit den Gewindelöchern aufgebracht werden. In diese Löcher können Halterungen etc. eingeschraubt werden. **Nur fingerfest anziehen.**

8.3 Technische Daten

Genauigkeit:	±0,15 % vom Endwert
Sichere Überlast:	150 % vom Endwert
Temperatur bei Betrieb:	5 °C bis 45 °C
Luftfeuchtigkeit bei Betrieb:	96 % max. (nicht kondensierend)
Gewicht:	0,9 kg

8.4 Abmessungen (Inch [mm])



8.5 Messbereich x Auflösung

Modell-Nr.	Mit Modell 5i- / 7i-Messgerät					Mit Modell 3i-Messgerät		
	lbF	ozF	kgF	N	kN	lbF	kgF	N
MR05-500	500 x 0.2	8000 x 5	250 x 0.1	2500 x 1	2.5 x 0.001	500 x 0.5	250 x 0.2	2500 x 2

9 SERIE R50-DREHMOMENTSSENSOREN



9.1 Auspacken und Zusammenbauen

Nehmen Sie den Sensor vorsichtig aus der Schachtel. Entfernen Sie bei den Modellen MR50-10Z, MR50-20Z und MR50-50Z die Schutzhülse, die das Bohrfutter umgibt. Heben Sie diese für eventuelle spätere Transporte auf. Es ist kein Zusammenbau erforderlich.

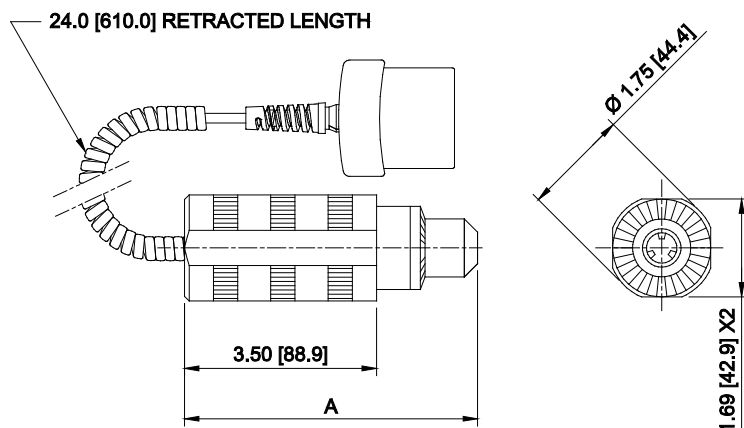
9.2 Überblick

Für Drehmomentprüfungen mit Rechts- und Linksdrehung. Der Sensor kann als Handgerät verwendet oder an einem Prüfstand, einem Halter oder einer anderen Vorrichtung montiert werden. In das Bohrfutter können Bits oder Haltevorrichtungen gespannt werden. Dabei ist besondere Vorsicht bei der Handhabung von Modellen mit kleinem Messbereich geboten.

9.3 Technische Daten

Genauigkeit:	±0,35 % vom Endwert
Sichere Überlast:	MR50-10Z – MR50-50Z: 300 % vom Endwert MR50-12 – MR50-100: 150 % vom Endwert
Öffnungsbereich des Bohrfutters:	MR50-10Z – MR50-50Z: 1,6 bis 9,5 mm MR50-12 – MR50-100: 2,0 bis 12,7 mm
Temperatur bei Betrieb:	5 °C bis 45 °C
Luftfeuchtigkeit bei Betrieb:	96 % max. (nicht kondensierend)
Gewicht:	ab 0,6 kg

9.4 Abmessungen (Inch [mm])

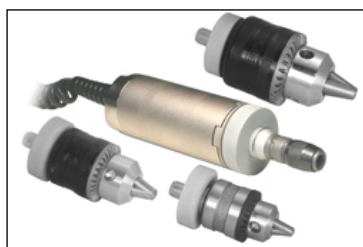


Modell-Nr.	A
MR50-10Z – MR50-50Z	4,82 [122,4]
MR50-12 – MR50-100	5,19 [131,8]

9.5 Messbereich x Auflösung

Modell-Nr.	Mit Modell 5i- / 7i-Messgerät								Mit Modell 3i-Messgerät			
	ozFin	lbFin	lbFft	gFcm	kgFmm	Nmm	Ncm	Nm	ozFin	lbFin	kgFmm	Ncm
MR50-10Z	10 x 0.005	-	-	700 x 0.5	7 x 0.005	70 x 0.05	7 x 0.005	-	10 x 0.01	-	7 x 0.005	7 x 0.005
MR50-20Z	20 x 0.01	-	-	1400 x 1	14 x 0.01	140 x 0.1	14 x 0.01	-	20 x 0.02	-	14 x 0.01	14 x 0.01
MR50-50Z	50 x 0.02	-	-	3600 x 2	36 x 0.02	350 x 0.2	35 x 0.02	-	50 x 0.05	-	36 x 0.05	35 x 0.05
MR50-12	-	12 x 0.005	1 x 0.0005	-	140 x 0.1	-	135 x 0.1	1.35 x 0.001	-	12 x 0.01	140 x 0.1	135 x 0.1
MR50-50	-	50 x 0.02	4 x 0.002	-	580 x 0.5	-	570 x 0.5	5.7 x 0.005	-	50 x 0.05	580 x 0.5	570 x 0.5
MR50-100	-	100 x 0.05	8 x 0.005	-	1150 x 0.5	-	1150 x 0.5	11.5 x 0.005	-	100 x 0.1	1150 x 1	1150 x 1

10 SERIE R51-DREHMOMENTSSENSOREN



10.1 Auspacken und Zusammenbauen

Nehmen Sie den Sensor vorsichtig aus der Schachtel. Serie R51-Sensoren sind mit drei austauschbaren Bohrfutteraufsätzen und einem Bithalter erhältlich. Zum Befestigen des Bohrfutters oder Bithalters den Stift am Ende des Sensorkörpers auf das Loch im Aufsatz ausrichten (siehe Abb. 10.1). Den Ring auf den Sensorkörper schrauben, um den Aufsatz zu fixieren.



Abb. 10.1
Aufsatz und Sensorkörper werden über einen Stift und einen Gewinding miteinander verbunden.

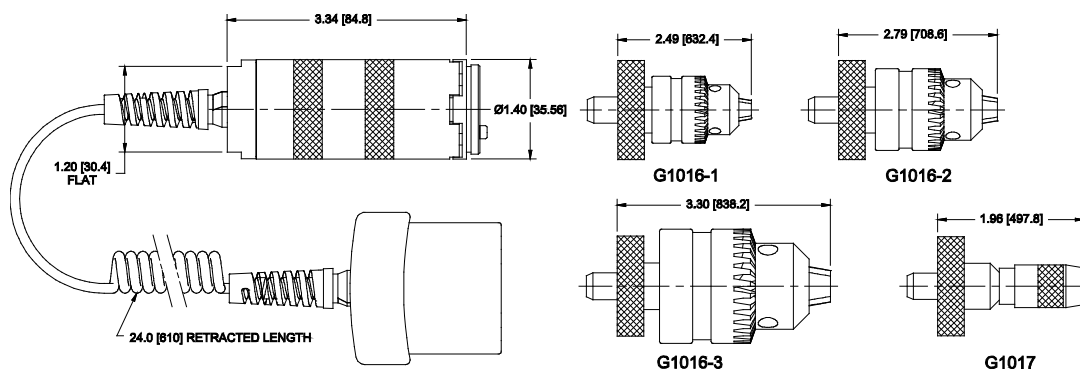
10.2 Überblick

Für Drehmomentprüfungen mit Rechts- und Linksdrehung. Der Sensor kann als Handgerät verwendet oder an einem Prüfstand, einem Halter oder einer anderen Vorrichtung montiert werden. In das Bohrfutter können Bits oder Haltevorrichtungen gespannt werden. Dabei ist besondere Vorsicht bei der Handhabung von Modellen mit kleinem Messbereich geboten.

10.3 Technische Daten

Genauigkeit:	±0,35 % vom Endwert
Sichere Überlast:	MR50-10Z – MR50-50Z: 300 % vom Endwert MR50-12 – MR50-100: 150 % vom Endwert
Öffnungsbereich des Bohrfutters:	MR50-10Z – MR50-50Z: 1,6 bis 9,5 mm MR50-12 – MR50-100: 2,0 bis 12,7 mm
Temperatur bei Betrieb:	5 °C bis 45 °C
Luftfeuchtigkeit bei Betrieb:	96 % max. (nicht kondensierend)
Gewicht:	ab 0,6 kg

10.4 Abmessungen (Inch [mm])



10.5 Messbereich x Auflösung

Modell-Nr.	Mit Modell 5i- / 7i-Messgerät								Mit Modell 3i-Messgerät			
	ozFin	lbFin	lbFft	gFcm	kgFmm	Nmm	Ncm	Nm	ozFin	lbFin	kgFmm	Ncm
MR51-10Z	10 x 0.005	-	-	700 x 0.5	7 x 0.005	70 x 0.05	7 x 0.005	-	10 x 0.01	-	7 x 0.005	7 x 0.005
MR51-20Z	20 x 0.01	-	-	1400 x 1	14 x 0.01	140 x 0.1	14 x 0.01	-	20 x 0.02	-	14 x 0.01	14 x 0.01
MR51-50Z	50 x 0.02	-	-	3600 x 2	36 x 0.02	350 x 0.2	35 x 0.02	-	50 x 0.05	-	36 x 0.05	35 x 0.05
MR51-12	-	12 x 0.005	1 x 0.0005	-	140 x 0.1	-	135 x 0.1	1.35 x 0.001	-	12 x 0.01	140 x 0.1	135 x 0.1
MR51-50	-	50 x 0.02	4 x 0.002	-	580 x 0.5	-	570 x 0.5	5.7 x 0.005	-	50 x 0.05	580 x 0.5	570 x 0.5
MR51-100	-	100 x 0.05	8 x 0.005	-	1150 x 0.5	-	1150 x 0.5	11.5 x 0.005	-	100 x 0.1	1150 x 1	1150 x 1

11 SERIE R52-DREHMOMENTSENSOREN



11.1 Auspacken und Zusammenbauen

Nehmen Sie den Sensor vorsichtig aus der Schachtel. Es ist kein Zusammenbau erforderlich.

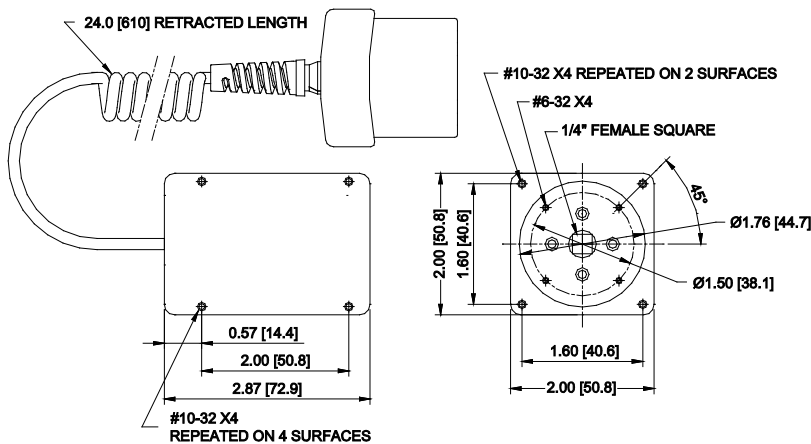
11.2 Überblick

Für Drehmomentprüfungen mit Rechts- und Linksdrehung. Der Sensor verfügt auf jeder Seite über Gewindelöcher, die eine Montage an einem größeren Prüfsystem ermöglichen.

11.3 Technische Daten

Genauigkeit:	±0,35 % vom Endwert
Sichere Überlast:	MR52-10Z – MR52-50Z: 300 % vom Endwert MR52-12 – MR52-100: 150 % vom Endwert
Temperatur bei Betrieb:	5 °C bis 45 °C
Luftfeuchtigkeit bei Betrieb:	96 % max. (nicht kondensierend)
Gewicht:	0,5 kg

11.4 Abmessungen (Inch [mm])



11.5 Messbereich x Auflösung

Modell-Nr.	Mit Modell 5i- / 7i-Messgerät								Mit Modell 3i-Messgerät			
	ozFin	lbFin	lbFft	gFcm	kgFmm	Nmm	Ncm	Nm	ozFin	lbFin	kgFmm	Ncm
MR52-10Z	10 x 0.005	-	-	700 x 0.5	7 x 0.005	70 x 0.05	7 x 0.005	-	10 x 0.01	-	7 x 0.005	7 x 0.005
MR52-20Z	20 x 0.01	-	-	1400 x 1	14 x 0.01	140 x 0.1	14 x 0.01	-	20 x 0.02	-	14 x 0.01	14 x 0.01
MR52-50Z	50 x 0.02	-	-	3600 x 2	36 x 0.02	350 x 0.2	35 x 0.02	-	50 x 0.05	-	36 x 0.05	35 x 0.05
MR52-12	-	12 x 0.005	1 x 0.0005	-	140 x 0.1	-	135 x 0.1	1.35 x 0.001	-	12 x 0.01	140 x 0.1	135 x 0.1
MR52-50	-	50 x 0.02	4 x 0.002	-	580 x 0.5	-	570 x 0.5	5.7 x 0.005	-	50 x 0.05	580 x 0.5	570 x 0.5
MR52-100	-	100 x 0.05	8 x 0.005	-	1150 x 0.5	-	1150 x 0.5	11.5 x 0.005	-	100 x 0.1	1150 x 1	1150 x 1

12 SERIE R53-DREHMOMENTSSENSOREN



12.1 Auspacken und Zusammenbauen

Nehmen Sie den Sensor vorsichtig aus der Schachtel. Bringen Sie die vier Spannstifte an den gewünschten Positionen an den Schiebern an. Wenn Sie alternative Greifvorrichtungen erworben haben, montieren Sie diese mithilfe der mitgelieferten Komponenten.

12.2 Überblick

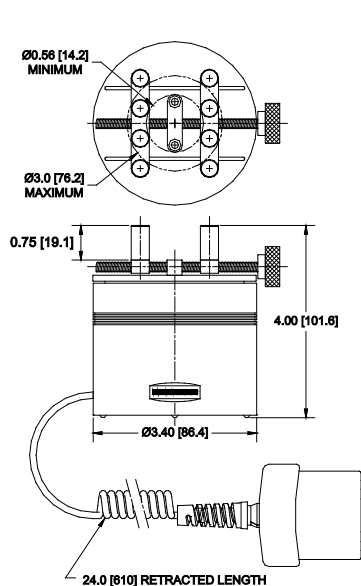
Für Drehmomentprüfungen (Rechts- und Linksdrehung) von Flaschenverschlüssen. Durch Drehen des Drehknopfs werden die Schieber entlang der Länge der Schraube bewegt, sodass die Prüfprobe ein-/ausgespannt werden kann. Die Spannstifte oder alternativen Greifvorrichtungen sichern die Prüfprobe, während der Verschluss von Hand gedreht wird. Der Sensor verfügt an der Unterseite des Sockels über Gewindelöcher, die eine Montage an einer Werkbank ermöglichen.

12.3 Technische Daten

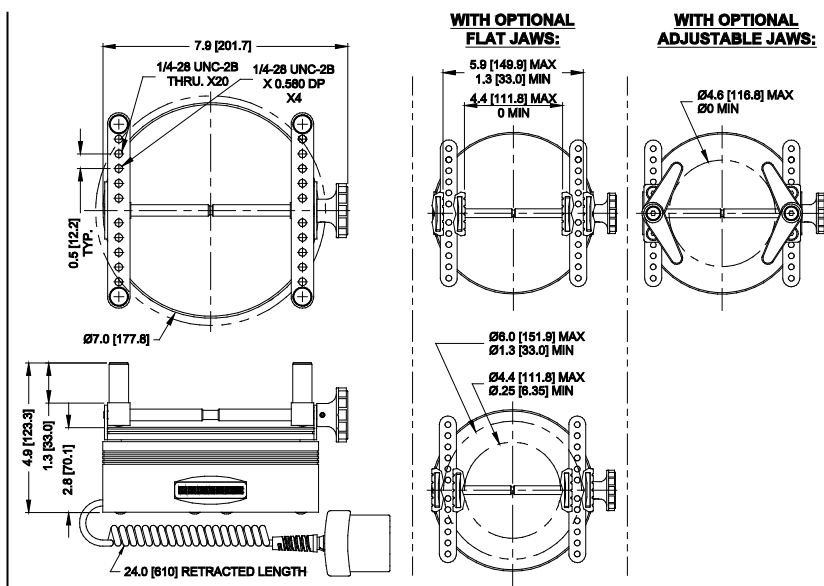
Genauigkeit:	±0,7 % vom Endwert
Sichere Überlast:	MR53-10Z – MR53-50Z: 300 % vom Endwert / MR53-12 – MR53-100: 150 % vom Endwert
Temperatur bei Betrieb:	5 °C bis 45 °C
Luftfeuchtigkeit bei Betrieb:	96 % max. (nicht kondensierend)
Gewicht:	MR53-10Z – MR53-50Z: 1,0 kg / MR53-12 – MR53-100: 2,5 kg

12.4 Abmessungen (Inch [mm])

MR53-10Z – MR53-50Z:



MR53-12 – MR53-100:



12.5 Messbereich x Auflösung

Modell-Nr.	Mit Modell 5i- / 7i-Messgerät								Mit Modell 3i-Messgerät			
	ozFin	lbFin	lbFft	gFcm	kgFmm	Nmm	Ncm	Nm	ozFin	lbFin	kgFmm	Ncm
MR53-10Z	10 x 0.01	-	-	700 x 0.5	7 x 0.005	70 x 0.05	7 x 0.005	-	10 x 0.01	-	7 x 0.005	7 x 0.005
MR53-20Z	20 x 0.02	-	-	1400 x 1	14 x 0.01	140 x 0.1	14 x 0.01	-	20 x 0.02	-	14 x 0.01	14 x 0.01
MR53-50Z	50 x 0.05	-	-	3600 x 5	36 x 0.05	350 x 0.5	35 x 0.05	-	50 x 0.05	-	36 x 0.05	35 x 0.05
MR53-12	-	12 x 0.01	1 x 0.001	-	140 x 0.1	-	135 x 0.1	1.35 x 0.001	-	12 x 0.01	140 x 0.1	135 x 0.1
MR53-50	-	50 x 0.05	4 x 0.005	-	580 x 0.5	-	570 x 0.5	5.7 x 0.005	-	50 x 0.05	580 x 0.5	570 x 0.5
MR53-100	-	100 x 0.1	8 x 0.01	-	1150 x 1	-	1150 x 1	11.5 x 0.01	-	100 x 0.1	1150 x 1	1150 x 1

13 SERIE R55-DREHMOMENTSSENSOREN



13.1 Auspacken und Zusammenbauen

Nehmen Sie den Sensor vorsichtig aus der Schachtel. Es ist kein Zusammenbau erforderlich.

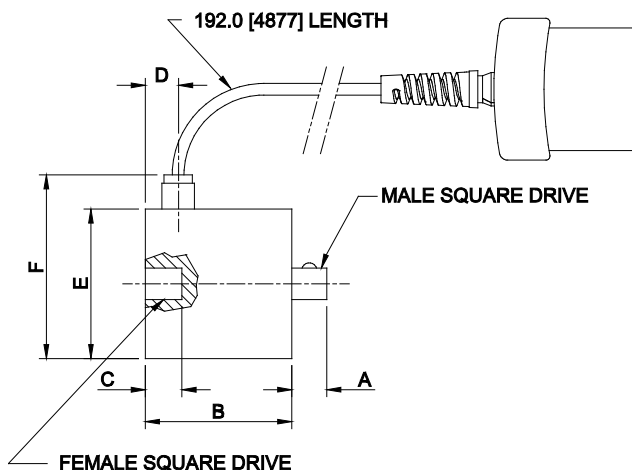
13.2 Überblick

Für Drehmomentprüfungen mit Rechts- und Linksdrehung. Vierkantantriebe an beiden Seiten des Sensors ermöglichen Inline-Prüfungen oder die Montage an einem Prüfstand oder anderen Geräten.

13.3 Technische Daten

Genauigkeit:	±0,6 % vom Endwert
Sichere Überlast:	150 % vom Endwert
Temperatur bei Betrieb:	5 °C bis 45 °C
Luftfeuchtigkeit bei Betrieb:	96 % max. (nicht kondensierend)
Gewicht:	MR55-20 – MR55-1000: 0,6 kg MR55-5000: 0,9 kg

13.4 Abmessungen (Inch [mm])



Modell-Nr.	Drive	A	B	C	D	ØE	F
MR55-20	1/4"	0,30 [7,5]	1,73 [44,0]	0,32 [8,0]	0,39 [10,0]	1,77 [45,0]	2,32 [59,0]
MR55-50							
MR55-100							
MR55-200	3/8"	0,41 [10,5]	1,73 [44,0]	0,43 [11,0]			
MR55-400							
MR55-1000	1/2"	0,59 [15,0]		0,63 [16,0]			
MR55-5000	3/4"	0,89 [22,5]	2,11 [53,5]	0,94 [24,0]	0,77 [19,5]	2,01 [51,0]	2,56 [65,0]

13.5 Messbereich x Auflösung

Modell-Nr.	Mit Modell 5i- / 7i-Messgerät					Mit Modell 3i-Messgerät		
	lbFin	lbFft	kgFmm	Ncm	Nm	lbFin	kgFmm	Ncm
MR55-20	20 x 0.02	1.5 x 0.002	230 x 0.2	220 x 0.2	2 x 0.002	20 x 0.02	230 x 0.2	220 x 0.2
MR55-50	50 x 0.05	4 x 0.005	580 x 0.5	570 x 0.5	5.7 x 0.005	50 x 0.05	580 x 0.5	570 x 0.5
MR55-100	100 x 0.1	8 x 0.01	1150 x 1	1150 x 1	11.5 x 0.01	100 x 0.1	1150 x 1	1150 x 1
MR55-200	200 x 0.2	16 x 0.02	2300 x 2	2200 x 2	22 x 0.02	200 x 0.2	2300 x 2	2200 x 2
MR55-400	400 x 0.5	32 x 0.05	4600 x 5	4500 x 5	45 x 0.05	400 x 0.5	4600 x 5	4500 x 5
MR55-1000	1000 x 1	80 x 0.1	11500 x 10	11000 x 10	110 x 0.1	1000 x 1	11500 x 10	11000 x 10
MR55-5000	5000 x 5	400 x 0.5	55 x 0.05 kgFm	55000 x 50	550 x 0.5	5000 x 5	55 x 0.05 kgFm	550 x 0.5 Nm



Die Mark-10 Corporation entwickelt seit 1979 innovative Produkte für die Bereiche Kraft- und Drehmomentmessung. Unser Ziel ist 100%ige Kundenzufriedenheit und wir versuchen, dies durch Exzellenz in Produktdesign, Fertigung und Kundensupport zu erreichen.

Neben unserem Standardproduktportfolio bieten wir auch modifizierte und maßgeschneiderte Designs für OEM-Anwendungen an. Unser technisches Team geht gerne auf Sonderwünsche ein. Wenn Sie weitere Fragen oder Verbesserungsvorschläge haben, können Sie sich gerne an uns wenden.



Mark-10 Corporation

11 Dixon Avenue
Copiague, NY 11726, USA
+1 888-MARK-TEN
Tel.: +1 631 842 9200
Fax: +1 631 842 9201
Internet: www.mark-10.com
E-Mail: info@mark-10.com